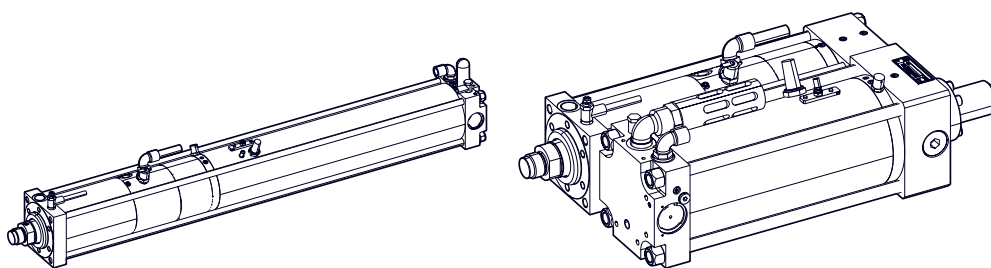


Originální návod k obsluze

TOX®-Kraftpaket line-Q
Typ Q-S, Q-K



Obsah

1	Důležité informace	
1.1	Právní upozornění	7
1.2	Vyloučení odpovědnosti	7
1.3	Shoda	7
1.4	Platnost dokumentu	8
1.4.1	Obsah a cílová skupina	8
1.4.2	Další dokumenty, které je nutno dodržovat	8
1.5	Upozornění týkající se pohlaví	8
1.6	Zobrazení v dokumentu	9
1.6.1	Zobrazení výstražných upozornění	9
1.6.2	Zobrazení všeobecných upozornění	10
1.6.3	Zvýraznění textů a obrázků	10
2	Bezpečnost	
2.1	Základní požadavky na bezpečnost	11
2.2	Organizační opatření	11
2.2.1	Požadavky na bezpečnost ze strany provozovatele	11
2.2.2	Výběr pracovníků a kvalifikace	12
2.3	Zásadní potenciál ohrožení	13
2.3.1	Elektrická ohrožení	13
2.3.2	Tepelná ohrožení	13
2.3.3	Pneumatická ohrožení	13
2.3.4	Pohmoždění	14
2.3.5	Hydraulická rizika	14
2.3.6	Elektromagnetická rizika	14
2.3.7	Laser	15
2.3.8	Nebezpečné látky	15
2.4	Bezpečnostní zařízení na výrobku	15
2.4.1	Bezpečnostní zařízení zařízení	15

3	K tomuto produktu	
3.1	Použití v souladu s určením	17
3.1.1	Bezpečný a správný provoz	17
3.1.2	Předvídatelné nesprávné použití.....	18
3.2	Identifikace produktu	18
3.2.1	Umístění a obsah typového štítku.....	18
3.3	Popis funkce Kraftpaketu	19
3.4	Přehled produktu Kraftpaket line-Q.....	19
3.4.1	Vlastnosti produktu Kraftpaket line-Q.....	19
3.5	Volitelná vybavení	20
3.5.1	Další volitelná vybavení	20
4	Technické údaje	
4.1	Typový list a datový list	21
4.2	Kvalita stlačeného vzduchu a přípojka pneumatického rozvodu.....	21
4.3	Utahovací momenty	21
4.3.1	Utahovací momenty pro připojení pohonu přírubou.....	21
4.3.2	Utahovací momenty na pístnici	22
4.4	Tabulka lisovací síly	22
4.5	Specifikace hydraulického oleje	22
5	Přeprava a skladování	
5.1	Bezpečnost při přepravě	25
5.2	Zdvihací zařízení	26
5.3	Dočasné uskladnění.....	26
5.4	Odeslání k opravě	26
6	Montáž	
6.1	Bezpečnost při montáži.....	27
6.2	Montáž pohonu	28
6.3	Montáž příslušenství	29
6.3.1	Montáž elektronického tlakového spínače (ZDO)	29

6.3.2	Montáž snímačů polohy sledování zdvihu pro primární zdvih a zpětný zdvih (ZHU)	31
6.3.3	Montáž externího systému měření dráhy (ZHW)	33
6.3.4	Montáž regulace tlaku ve vedení silového zdvihu (ZDK)	35
6.3.5	Montáž externího napojení silového zdvihu (ZKHZ)	36
6.3.6	Montáž externího uvolnění silového zdvihu (ZKHF) a deaktivace silového zdvihu (ZKHD).....	37
6.3.7	Příprava externího napájení silového zdvihu	38
6.3.8	Montáž optimalizace frekvence zdvihů (ZHO)	39
6.3.9	Montáž snížení rychlosti pro odzdušnění silového zdvihu	41
6.3.10	Montáž nástrojové spojky (ZWK)	42

7 Uvedení do provozu

7.1	Bezpečnost během uvádění do provozu.....	43
7.2	Předpoklady pro uvedení do provozu	44
7.2.1	Měřicí přípojka a ovládací přípojka	44
7.3	Zabránění dynamickému unikání oleje	45
7.3.1	Nastavení poměru rychlostí mezi zpětným zdvihem a rychlým zdvihem ..	46
7.3.2	Nastavení poměru rychlostí mezi silovým zdvihem a odzdušněním silového zdvihu (volitelně)	46
7.4	Nastavení řídicí škrtkové klapky „X“	47
7.5	Nastavení délky celkového zdvihu (volitelně)	48

8 Provoz

8.1	Bezpečnost v provozu.....	49
8.2	Předpoklady pro provoz	50
8.3	Obsluha pohonu.....	50

9 Odstraňování poruch

9.1	Bezpečnost při odstraňování poruch.....	51
9.2	Hledání příčin poruch	52

Tabulka údržby Kraftpaketu

10	Údržba	
10.1	Bezpečnost během údržby.....	57
10.2	Předpoklady pro údržbu	59
10.2.1	Uvedení zařízení do polohy pro údržbu	59
10.3	Kontrola stavu oleje.....	60
10.4	Doplnění oleje a odvzdušnění pohonu.....	61
10.5	Snížení hladiny oleje	64
10.6	Kontrola hydraulických hadic	65
11	Odstraňování závad	
11.1	Bezpečnost během údržby a oprav.....	67
11.2	Výměna těsnění	67
12	Demontáž a likvidace	
12.1	Bezpečnost při demontáži a likvidaci	69
12.2	Odstavení z provozu	70
12.3	Zastavení	70
12.4	Demontáž.....	71
12.5	Likvidace	71
13	Přílohy	
13.1	PROHLÁŠENÍ O VESTAVBĚ	73

Rejstřík

1 Důležité informace

1.1 Právní upozornění

Všechna práva vyhrazena.

Návody k obsluze, příručky, technické popisy a software společnosti TOX® PRESSOTECHNIK GmbH & Co. KG („TOX® PRESSOTECHNIK“) jsou chráněny autorským zákonem a nesmí být rozmnožovány, šířeny dále a/nebo jiným způsobem upravovány (např. kopírováním, přenosem na mikrofilm, překladem, převodem do jakýchkoliv jiných elektronických médií nebo do strojově čitelné formy). Každé - i pouze zkráceně - využití v rozporu s touto výhradou je bez písemného souhlasu společnosti TOX® PRESSOTECHNIK nepřípustné a může být stíháno podle trestního a v občanskoprávním řízení.

Pokud je v této příručce odkazováno na zboží a/nebo služby poskytovatelů třetích stran, je tomu tak pro názornost nebo se jedná o pouhé doporučení společnosti TOX® PRESSOTECHNIK. TOX® PRESSOTECHNIK nepřebírá žádnou odpovědnost ani záruku/garanci za výběr, specifikaci a/nebo použitelnost tohoto zboží a služeb. Jmenování a/nebo zobrazení značek, které nejsou chráněny společností TOX® PRESSOTECHNIK, slouží pouze pro účely informační a veškerá práva zůstávají u vlastníka dané značky.

Návody k obsluze, příručky, technické popisy a software jsou původně vytvořené v německém jazyce.

1.2 Vyloučení odpovědnosti

Společnost TOX® PRESSOTECHNIK ověřovala, zda obsah této tiskoviny odpovídá technickým vlastnostem a specifikaci produktu, resp. zařízení a popsanému softwaru. Nicméně není zcela možné vyloučit možné odchylky a není tedy možné zaručit naprostou shodu. Z tohoto je vyjmuta dokumentace subdodavatelů použitá v dokumentaci k zařízení.

Údaje uvedené v této tiskovině jsou nicméně pravidelně kontrolovány a případné opravy jsou uváděny do následných vydání. Podněty k opravám nebo zlepšením rádi uvítáme. TOX® PRESSOTECHNIK si vyhrazuje právo provádět změny technické specifikace produktu, resp. zařízení a/nebo popsaného softwaru nebo dokumentace bez předchozího upozornění.

1.3 Shoda

Produkt je ve shodě se směrnicemi EU.

Viz samostatné Prohlášení o shodě EU nebo Prohlášení o zabudování.

1.4 Platnost dokumentu

1.4.1 Obsah a cílová skupina

Tento návod obsahuje informace a pokyny pro bezpečný provoz a bezpečnou údržbu resp. opravy produktu.

- Všechny údaje v tomto návodu odpovídají stavu při vydání tiskem. Společnost TOX® PRESSOTECHNIK si vyhrazuje právo na technické změny, které zlepšují nebo zvyšují standard zabezpečení.
- Informace jsou určeny provozovateli a také pracovníkům obsluhy a servisu.

1.4.2 Další dokumenty, které je nutno dodržovat

Kromě předkládaného návodu mohou být dodávány také další dokumenty. Podle těchto dokumentů je nutné rovněž postupovat. Další dokumenty, které je nutné dodržovat, zahrnují:

- další návody k obsluze (například součástí nebo celého zařízení)
- Dokumentace subdodavatelů
- Návody, jako např. softwarová příručka, atd.
- Technický datový list
- Bezpečnostní datové listy
- Typové listy

1.5 Upozornění týkající se pohlaví

Z důvodu lepší čitelnosti jsou v tomto návodu k obsluze způsoby označení vztahující se na osoby, která se týkají současně žen i mužů, obecně uváděny pouze v mužském nebo ženském tvaru, který je běžný v německém jazyce nebo jazyce překladu, tedy např. „operátor“ namísto „operátor/ka“ nebo „operátorky a operátoři“. Toto ovšem v žádném případě neznamená diskriminaci podle pohlaví nebo porušení zásady rovnosti pohlaví.

1.6 Zobrazení v dokumentu

1.6.1 Zobrazení výstražných upozornění

Výstražná upozornění mají za úkol upozornit na možná nebezpečí a poukazují na ochranná opatření. Výstražná upozornění jsou před pokyny k manipulaci, pro které platí.

Výstražná upozornění ohledně zranění osob

NEBEZPEČÍ

Označují bezprostředně hrozící nebezpečí!

Nebudou-li přijata žádná vhodná preventivní opatření, může dojít ke smrti nebo nejvážnějším úrazům.

→ Opatření k nápravě a k ochraně.

VÝSTRAHA

Označuje možnou nebezpečnou situaci!

Nebudou-li přijata žádná vhodná preventivní opatření, může dojít ke smrti nebo těžkým úrazům.

→ Opatření k nápravě a k ochraně.

OPATRNĚ

Označuje možnou nebezpečnou situaci!

Nebudou-li přijata žádná vhodná preventivní opatření, může dojít k úrazům.

→ Opatření k nápravě a k ochraně.

Výstražná upozornění na majtkové škody

UPOZORNĚNÍ

Označuje možnou nebezpečnou situaci!

Nebudou-li přijata žádná vhodná preventivní opatření, může dojít ke škodám na majetku.

→ Opatření k nápravě a k ochraně.

1.6.2 Zobrazení všeobecných upozornění

Všeobecná upozornění informují o produktu nebo o popsáném kroku při manipulaci.



Označuje důležité informace a tipy pro uživatele.

1.6.3 Zvýraznění textů a obrázků

Zvýrazněné texty usnadňují orientaci v dokumentu.

✓ Označuje předpoklady, které musí být dodrženy.

1. Krok při manipulaci 1
2. Krok při manipulaci 2: označuje kroky při manipulaci v pořadí obsluhy, které musí být dodrženy, aby byl zaručen hladký průběh.

▷ Označuje výsledek kroku při manipulaci.

▶ Označuje výsledek celé manipulace.

➔ Označuje jednotlivý krok při manipulaci nebo několik kroků, které tvoří souvislý řetězec při obsluze.

Zvýraznění ovládacích prvků a softwarových objektů v textech usnadňuje rozlišení a orientaci.

- <V hranatých závorkách> jsou označeny ovládací prvky, jako například tlačítka, páčky a (ventilové) kohouty.
- "Uvozovky" označují zobrazovaná pole software, jako například okna, hlášení, zobrazovaná pole a hodnoty.
- **Tučné písmo** označuje softwarová tlačítka, jako například tlačítka, záložky, kontrolní políčka a nabídky.
- **Tučné písmo** označuje zadávací pole pro zadávání textu a/nebo číselných hodnot.

2 Bezpečnost

2.1 Základní požadavky na bezpečnost

Produkt je zkonstruován podle stavu techniky. Přesto mohou při provozu vznikat nebezpečí úrazů nebo smrti uživatele nebo třetích osob, resp. ohrožení zařízení a jiných majetkových škod.

Proto platí dále uvedené základní požadavky na bezpečnost:

- Přečtěte si návod k obsluze a dodržujte všechny bezpečnostní požadavky a výstražná upozornění.
- Produkt používejte pouze v souladu s jeho určením a pouze v technicky bezvadném stavu.
- Poruchy produktu nebo zařízení ihned odstraňte.

2.2 Organizační opatření

2.2.1 Požadavky na bezpečnost ze strany provozovatele

Provozovatel je odpovědný za dodržování dále uvedených požadavků na bezpečnost:

- Návod k obsluze trvale uchovávejte a dejte k dispozici na místě používání produktu. Ujistěte se, že informace jsou vždy úplné a čitelné.
- Vedle návodu k obsluze připravte všeobecně platné zákonná a jinak závazná pravidla a předpisy k dále uvedeným obsahům a personál odpovídajícím způsobem poučte:
 - bezpečnost práce
 - ochrana proti úrazům
 - zacházení s nebezpečnými látkami
 - První pomoc
 - Ochrana životního prostředí
 - bezpečnost provozu
 - hygiena
- Požadavky a obsahy v návodu k obsluze doplňte o platné národní předpisy (např. na ochranu před úrazem a k ochraně životního prostředí).
- Návod k obsluze doplňte o pokyny ohledně provozních specifik (např. organizace práce, pracovní postupy, nasazování pracovníci), stejně jako o povinnost dozoru a hlášení.
- Přijměte opatření pro bezpečný provoz a zajistěte funkční stav produktu.

- Zajistěte, aby přístup k produktu měly pouze oprávněné osoby.
- Zajistěte, aby personál prováděl práce s ohledem na bezpečnost a nebezpečí při současném dodržování informací uvedených v návodu k obsluze.
- Poskytněte osobní ochranné pomůcky.
- Všechna bezpečnostní upozornění a upozornění na nebezpečí na produktu udržuje kompletní a v čitelném stavu a v případě potřeby je obnovte.
- Neprovádějte žádné změny, nastavby nebo přestavby na produktu bez písemného schválení společnosti TOX® PRESSOTECHNIK. Při nedodržení zaniká nárok na záruční plnění, resp. schválení k provozu.
- Zajistěte, aby každoroční zkoušky bezpečnosti byly provedeny odborným pracovníkem a zdokumentovány.

2.2.2 Výběr pracovníků a kvalifikace

Pro výběr a kvalifikaci pracovníků platí následující požadavky na bezpečnost:

- Činnostmi na zařízení pověřujte pouze osoby, které si před zahájením práce přečetly a porozuměly návodu k obsluze a především bezpečnostním upozorněním. Toto platí především pro personál, který na zařízení pracuje pouze příležitostně, např. při provádění údržby.
- Práce nechte provádět pouze k tomu pověřenými a povolányi pracovníky.
- Nasazujte pouze spolehlivé a vyškolené nebo poučené pracovníky.
- V nebezpečné oblasti zařízení nechte pracovat pouze osoby, které jsou schopny rozpoznat a porozumět optickým a akustickým upozorněním na nebezpečí (např. optickým a akustickým signálům).
- Ujistěte se, že montážní a instalační práce, stejně tak jako uvedení do provozu je prováděno výhradně odbornými pracovníky, kteří k tomu byli společností TOX® PRESSOTECHNIK vyškoleni a autorizováni.
- Údržbářské práce a opravy nechte provádět pouze odborně vyškoleným personálem se danými zkušenostmi.
- Ujistěte se, že personál, který je školen, zaučován, resp. poučován, nebo se nachází v rámci všeobecného vzdělávání, pracuje na zařízení pouze pod stálým dohledem zkušené osoby.
- Práce na elektrickém vybavení nechte provádět pouze odborné elektrikáře nebo poučené osoby pod vedením a dohledem odborného elektrikáře v souladu s pravidly pro elektrotechniku.

2.3 Zásadní potenciál ohrožení

Existují zásadní potenciály ohrožení. Uvedené příklady upozorňují na známé nebezpečné situace, nejsou však úplné a v žádném případě nenahrazují jednání s povědomím o bezpečnosti a nebezpečích ve všech situacích.

2.3.1 Elektrická ohrožení

Na elektrická ohrožení je třeba dávat pozor zvláště uvnitř komponentů v oblasti všech modulů řízení a motorů a instalace.

Zásadně platí:

- Práce na elektrickém vybavení nechte provádět pouze odborné elektrikáře nebo poučené osoby pod vedením a dohledem odborného elektrikáře v souladu s pravidly pro elektrotechniku.
- Rozvodnou skříň a/nebo skříň svorkovnice udržujte vždy uzavřenou.
- Před zahájením prací na elektrickém vybavení vypněte hlavní vypínač zařízení a zajistěte jej proti neúmyslnému opětovnému zapnutí.
- Dbejte na odbourání zbytkových energií řízení servomotorů.
- Během práce zajistěte, aby součásti byly ve stavu bez napětí.

2.3.2 Tepelná ohrožení

Pohon pracuje v trvalém provozu a může se přitom zahřát a při dotyku způsobit popáleniny.

- Noste osobní ochranné prostředky.
- Před zahájením prací se ujistěte, že jsou povrchy dostatečně vychladlé.

2.3.3 Pneumatická ohrožení

Na pneumatická ohrožení je třeba zvláště dávat pozor na pneumatických napájecích vedeních a připojovacích místech.

Zásadně platí:

- Práce na pneumatických výstrojích nechte provádět pouze oprávněný servisní personál.
- Noste osobní ochranné prostředky.
- Nepřekračujte přípustný tlak.
- Zapněte stlačený vzduch teprve tehdy, když jsou vytvořeny a zajištěny všechny hadicové spoje.

- Neodpojujte žádné hadice pod tlakem.
- Při odskočení hadic: Ihned vypněte přívod stlačeného vzduchu.

2.3.4 Pohmoždění

K pohmožděním a zraněním rukou může dojít v akčním rádiu výrobku.

Zásadně platí:

- Ujistěte se, že se během provozu nezdržují žádné osoby v nebezpečné oblasti.
- Při potřebných pracích v nebezpečné oblasti (např. údržba, čištění) zajistěte zařízení proti neočekávanému, nechtěnému a neoprávněnému uvedení do provozu.
- Ujistěte se, že následkem uložené energie díly, resp. nástroje nemohou spadnout, resp. sjet. Použijte příslušné pojistky.

2.3.5 Hydraulická rizika

Na hydraulická rizika je nutné dávat pozor především na napájecích vedeních, přípojných místech a odvodu vzduchu.

Zásadně platí:

- Práce na hydraulické výstroji svěřujte pouze oprávněnému servisnímu personálu.
- Noste osobní ochranné prostředky.
- Nepřekračujte přípustný tlak.
- Neodpojujte hadice pod tlakem.
- Nikdy neodvzdušňujte hydraulické součásti pod tlakem.

2.3.6 Elektromagnetická rizika

Elektromagnetických rizik je nutné dbát především v oblasti elektromagneticky vibrujících resp. kmitajících součástí.

V případě pravidelných prací na elektromagneticky vibrujících resp. kmitajících součástech a s těmito součástmi může docházet k poruchám na prokrvení prstů a také poruchám nervové a pohybové funkce.

Zásadně platí:

- V případě nezbytných prací používejte antivibrační ochranné rukavice podle normy EN ISO 10819:1997!
- Elektromagnetická pole mohou nepřímým působením ovlivňovat kardiostimulátory a ostatní implantáty. Případné narušení funkčnosti minimalizujte.

2.3.7 Laser

Podle modelu a vybavení mohou být namontované lasery pro účely rozpoznávání. Hrozí nebezpečí pohledu do laseru v mnoha situacích. Nezabrání-li se tomu, může dojít ke zraněním očí.

2.3.8 Nebezpečné látky

Pro manipulaci s chemickými látkami platí následující bezpečnostní požadavky:

- Dodržujte platné bezpečnostní předpisy pro manipulaci s chemickými látkami a informace na bezpečnostních listech výrobce nebezpečných látek.
- Noste osobní ochranné prostředky.
- Při kontaktu s očima nebo pokožkou postižené místo vypláchněte, vyměňte znečištěný oděv a příp. vyhledejte lékaře. Mějte v blízkosti pracoviště připravené vhodné prostředky (lahev na vyplachování očí, umyvadlo).
- Látky ohrožující spodní vody nesmějí vniknout do půdy nebo do kanalizace. Látky ohrožující spodní vody zachyťte a řádně zlikvidujte.

2.4 Bezpečnostní zařízení na výrobku

Bezpečnostní zařízení jsou důležitými součástmi bezpečnostního konceptu a pomáhají zabránit nehodám.

2.4.1 Bezpečnostní zařízení zařízení

Pro zařízení musí být vytvořený nadřazený bezpečnostní koncept.

3 K tomuto produktu

3.1 Použití v souladu s určením

Pneumohydraulický pohon provádí zdvihy, které jsou zpravidla definované jako rychlý zdvih, silový zdvih a zpětný zdvih. Pohon slouží k integraci do strojů nebo na robotické kleště s následujícími technickými aplikacemi:

- Montování, nalisování
- Zarážení, vtlačování (funkčních prvků)
- Nýtování, zatemování, obrubování
- Vysekávání, děrování
- Ražení, označování
- Upínání, přisvorkování, zatemování
- Lisování, stlačování
- Klinčování, spojování

Uvedení tohoto neúplného stroje do provozu je zakázáno do té doby, než bude zjištěno, že stroj, do kterého má být neúplný stroj zabudován, odpovídá ustanovením směrnice o strojních zařízeních (2006/42/ES).

3.1.1 Bezpečný a správný provoz

K používání v souladu se stanoveným účelem patří následující způsoby chování:

- Provozování pouze s komponentami k tomu specifikovanými.
- Dodržování všech pokynů uvedených v tomto návodu k obsluze.
- Dodržování předepsaných intervalů pro provádění údržby a správné provádění údržbářských činností.
- Provoz při dodržení podmínek dle technických údajů.
- Provoz se zcela namontovanými a funkčními bezpečnostními zařízeními.
- Činnost smí provádět pouze osoby, které jsou k tomu kvalifikovány, resp. oprávněny.

Jakékoliv jiné použití je považováno za použití, které není v souladu se stanoveným účelem.

3.1.2 Předvídatelné nesprávné použití

K používání, které není v souladu se stanoveným účelem, patří následující předvídatelné nesprávné používání:

- Provoz za podmínek, které se odlišují od technických údajů.
- Provoz bez zcela namontovaných a funkčních přípojek.
- Provoz bez zcela namontovaných a funkčních bezpečnostních zařízení.
- Změny produktu bez předchozího schválení společnosti TOX® PRESSOTECHNIK a schvalovacích orgánů.
- Nesprávná parametrizace.
- Provádění činností osobami, které k tomu nejsou kvalifikované nebo oprávněné.

Za jakákoliv zranění osob nebo škody na majetku, které vznikou z použití, které není v souladu se stanoveným účelem, nese odpovědnost výhradně provozovatel. Při použití, které je v rozporu se stanoveným účelem, zanikají záruční nároky a schválení k provozu celého zařízení.

3.2 Identifikace produktu

3.2.1 Umístění a obsah typového štítku

Označení na typovém štítku	Význam
Výrobní provedeníTyp	Označení výrobku
Č.	Sériové číslo
ΔV [ml]	Snižovaný objem Udává množství oleje, které se po úplném naplnění musí znovu vypustit.
P_{max}	Maximální tlak

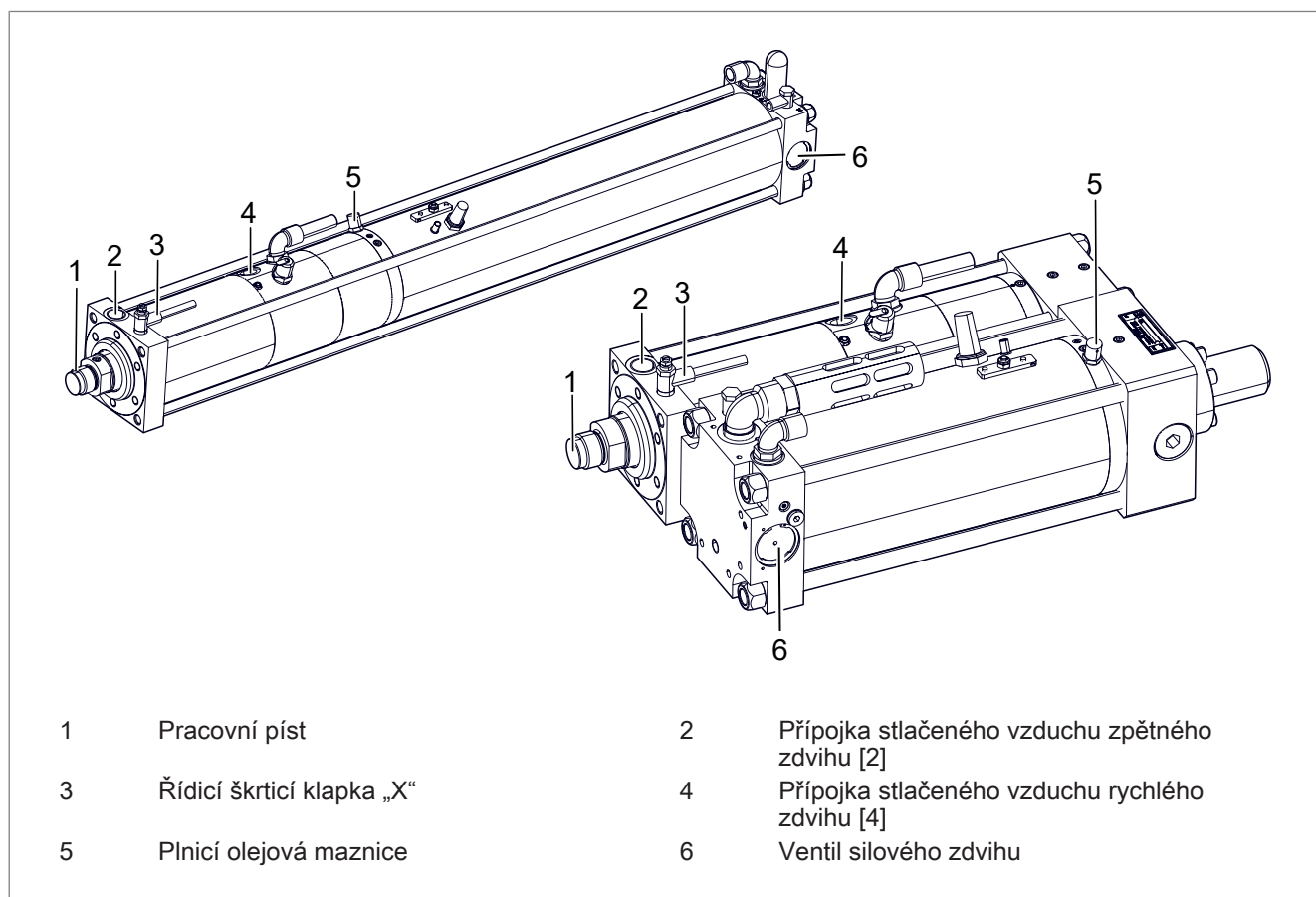
Struktura typového klíče

Typový klíč	Popis
X-S 008. 3030. 100. 12	
X-S 008. 3030. 100. 12	Označuje typ konstrukční řady, například X-S, S, K, atd.
X-S 008 . 3030. 100. 12	Udává lisovací sílu v [t].
X-S 008. 3030 . 100. 12	Udává verzi.
X-S 008. 3030. 100 . 12	Udává délku celkového zdvihu.
X-S 008. 3030. 100. 12	Udává délku silového zdvihu.

3.3 Popis funkce Kraftpaketu

Viz konstrukční a montážní směrnice.

3.4 Přehled produktu Kraftpaket line-Q



Obr. 1 Přehled produktu typ Q-S, Q-K

Varianty produktu a vlastnosti produktu viz konstrukční a montážní směrnice.

3.4.1 Vlastnosti produktu Kraftpaket line-Q

Typ Q-S	Typ Q-K
<ul style="list-style-type: none"> • Převodník a pracovní část jsou vzájemně spojené přídržnou kotvou v sendvičové konstrukci. 	<ul style="list-style-type: none"> • Převodník a pracovní část jsou spojené mezipřírubou (kompaktní konstrukce).
<ul style="list-style-type: none"> • Včetně ventilu silového zdvihu a řídicí škrticí klapky 'X'. 	
<ul style="list-style-type: none"> • Vybavený mechanickou pružinou. 	
<ul style="list-style-type: none"> • Včetně výkonového obtoku ZLB s hydraulickým tlumením koncové polohy ZHD v horní koncové poloze. 	
<ul style="list-style-type: none"> • Včetně pevné zářáčky s elastomerovým tlumením ve spodní koncové poloze. 	

Typ Q-S	Typ Q-K
<ul style="list-style-type: none"> • Připraveno pro sledování zdvihu ZHU. 	
<ul style="list-style-type: none"> • Připraveno pro externí systém měření dráhy ZHW. 	

3.5 Volitelná vybavení

3.5.1 Další volitelná vybavení

Typ	Vlastnosti produktu
ZHW	Systém měření dráhy <ul style="list-style-type: none"> • Snímač dráhy udává absolutní skutečnou polohu pístu. • Pro vnější nastavbu (pro konstrukční řadu line-Q a line-X do Q-S/Q-K 30, X-S/X-K 30).
ZHU	Sledování zdvihu <ul style="list-style-type: none"> • Zjišťuje polohu pracovního pístu při primárním zdvihu a zpětném zdvihu přes externí snímač.
ZDK	Regulace tlaku ve vedení silového zdvihu <ul style="list-style-type: none"> • Umožňuje individuální přizpůsobení lisovací síly prostřednictvím ručního regulačního ventilu tlaku nebo elektrického proporcionálního ventilu regulace tlaku.
ZKHZ	Externí napojení silového zdvihu <ul style="list-style-type: none"> • Realizuje napojení ventilu silového zdvihu elektricky ovládaným 3/2cestným ventilem.
ZWK	Nástrojová spojka <ul style="list-style-type: none"> • Spojuje pružně pohon a nástroj, takže na pohon nemohou působit žádné příčné síly.
ZDO	Elektronický tlakový spínač <ul style="list-style-type: none"> • Snímá tlak oleje ve vysokotlaké části jako systémový tlak a vizualizuje jej čtyřmístným ukazatelem LED. • Podle nastavené spínací funkce lze vytvářet 2 výstupní signály.
ZHO	Optimalizace frekvence zdvihů <ul style="list-style-type: none"> • Zkracuje dobu cyklu. • Nahrazuje přítomný ventil silového zdvihu ventilem další konstrukční velikosti.
ZPS	Snímač lisovací síly <ul style="list-style-type: none"> • Měří lisovací síly ve směru tlaku.

Tab. 1 Volitelné vybavení

Volitelné vybavení viz typový list a prospekt TOX®-Kraftpaket.

<http://tox-pressotechnik.com/>

4 Technické údaje

4.1 Typový list a datový list

Technické údaje a montážní rozměry viz typový list a datový list.
(<https://www.tox-pressotechnik.com>)

4.2 Kvalita stlačeného vzduchu a přípojka pneumatického rozvodu

Potřeba je:

- Filtrovaný a vysušený stlačený vzduch

Je přípustný lehce naolejovaný stlačený vzduch.

Kvalita stlačeného vzduchu (podle DIN ISO 8573-1):

Pevné látky		Rosný bod vody		Maximální obsah oleje	
Třída	[μm]	Třída	[°C]	Třída	[mg/m ³]
5	40	4	3	3	1

4.3 Utahovací momenty

4.3.1 Utahovací momenty pro připojení pohonu přírubou

Velikost závitu	Utahovací moment
M 6	17 Nm
M 8	40 Nm
M 10	80 Nm
M 16	340 Nm
M 20	660 Nm
M 24	1 130 Nm

4.3.2 Utahovací momenty na pístnici

Nástrojová spojka ZWK	Utahovací moment
ZWK 001	10 Nm
ZWK 002	15 Nm
ZWK 004	40 Nm
ZWK 008	180 Nm
ZWK 015	210 Nm
ZWK 030	230 Nm
ZWK 050	290 Nm
ZWK 075	500 Nm
ZWK 200	500 Nm

4.4 Tabulka lisovací síly

Využití lisovací síly je při daném tlaku vzduchu disponibilní lisovací síla v poměru k síle potřebné pro proces lisování.

Tabulka lisovací síly viz samostatný dokument.

4.5 Specifikace hydraulického oleje

Následující oleje jsou standardně uvolněné k používání:

- Hydraulický olej HLP32 (podle DIN 51524-2), filtrovaný < 5 µm, zatížitelnost > 30 N/mm²
- Potravinářský olej Klüber Summit HySyn FG 32

Následující hydraulické oleje jsou uvolněné k používání s omezeními:

- Hydraulický olej UCON™ LB-165
- Syntetický olej ISOTEX 46
- Syntetický olej Envolubric PC 46 NWL
- Při používání standardně neuvolněných hydraulických olejů může kvůli vysokému vpravování vzduchu dojít ke zvýšenému intervalu údržby.
- Při používání standardně neuvolněných hydraulických olejů může být mazavost nižší než u hydraulických olejů HLP32. Tím může dojít ke zkrácení životností těsnění.
- Mnohé těsnicí materiály mají při standardně neuvolněných hydraulických olejů sklon ke zvýšenému bobtnání a tím ke zkrácení životností těsnění.

UPOZORNĚNÍ

Ztráta záruky při používání neschválených hydraulických olejů!

Kvůli negativním vlivům na interval údržby, bobtnavost a životnost těsnění zaniká při používání standardně neuvolněných hydraulických olejů učiněný příslib záruky.

- Používejte hydraulické oleje, které jsou od TOX® PRESSOTECHNIK standardně schválené.
- Další hydraulické oleje pouze po výslovném uvolnění TOX® PRESSOTECHNIK.
- Nemíchejte různé druhy hydraulických olejů. Nelze vyloučit negativní vlivy jako vločkování.

5 Přeprava a skladování

5.1 Bezpečnost při přepravě

VÝSTRAHA

Nebezpečí způsobené zavěšenými břemeny!

Těžké pohmožděniny, nárazy a závažné nehody při nesprávné přepravě a spadlém břemenu!

- Používejte pouze vhodné a technicky bezvadné zvedací prostředky a prostředky k uchycení břemena s dostatečnou nosností.
- Nikdy nestůjte ani nepracujte pod zavěšenými břemeny.
- Ujistěte se, že v nebezpečné oblasti není žádná osoba.
- Při přepravě a ustavování dejte pozor, aby nedošlo k sevření částí těla.
- Noste vhodné osobní ochranné prostředky (např. bezpečnostní obuv).

OPATRNĚ

Poranění v důsledku převrácených a spadlých výrobků!

- Výrobek zajistěte proti převrácení, pádu, nechtěnému pohybu.
- Výrobek skladujte vleže nebo jej připevněte hmoždinkami.

- Přepravu smí provádět pouze oprávněný personál.
- Produkt se smí přepravovat pouze na k tomu určené/m přepravní paletě/zařízení.
- Produkt se smí zvedat pouze vhodnými zdvihacími zařízeními za určené zvedací body.
Viz Bezpečnostní znaky.
- Je třeba respektovat hmotnost produktu.
Viz technický datový list.
- Je třeba si povšimnout těžiště produktu.
Viz celkový výkres.

5.2 Zdvihací zařízení

Podle velikosti pohonu jsou ke zvedání na zadním víku příruby umístěny závitové otvory pro závěsné šrouby.

VÝSTRAHA

Nebezpečí nárazu a stlačení vychýleným produktem!

Těžké nárazy, stlačení a závažné nehody způsobené otáčejícím se a vychýleným produktem.

- Povšimněte si těžiště a středu otáčení produktu.
- Vtvořte závěsný spoj ve tvaru V v těžišti mezi závěsnými šrouby.
- Nejsou-li přítomny žádné závitové otvory, zavěste kruhovou smyčku mezi pracovní částí a převodníkem.
- Opatrně zvedněte produkt.

5.3 Dočasné uskladnění

- Používejte originální obal.
- Ujistěte se, že jsou všechny přípojky a závity prachotěsně a odolně proti nárazům uzavřené.
- Výrobek skladujte při pokojové teplotě pouze v uzavřených, suchých místnostech bez prachu a nečistot.

5.4 Odeslání k opravě

Pokud zařízení odesíláte k opravě do společnosti TOX® PRESSOTECHNIK, uveďte následující informace:

- Podrobný popis chyby
- Provozní podmínky a instalace, např. předřazená zařízení atd.
- Kontaktní osoba ve společnosti TOX® PRESSOTECHNIK
- Kontaktní osoba ve vašem provozu pro případné zpětné dotazy

Další informace a formuláře viz <http://www.tox-pressotechnik.com/>.

6 Montáž

6.1 Bezpečnost při montáži

Montáž smí provádět pouze vyškolený a oprávněný personál.

NEBEZPEČÍ

Elektrická ohrožení při dotknutí se dílů vedoucích napětí!

Elektrický šok, popáleniny nebo smrt při kontaktu s díly vedoucími napětí!

- Všechny práce na elektrickém vybavení nechte provádět kvalifikovaného elektrikáře.
- Odpojte elektrické napájení.
- Vyčkejte na bezpečné odbourání zbytkové energie (min. 3 minuty).

VÝSTRAHA

Vymrštěné díly a stlačený vzduch od vedení vedoucích stlačený vzduch!

Vážná zranění očí a tělesných otvorů!

- Vedení připojujte a odpojíte vždy bez tlaku.
- Dodržujte maximálně přípustné tlaky.
- Noste osobní ochranné prostředky.

OPATRŇE

Místa klopýtnutí vytvořená položenými napájecími vedeními!

Zranění způsobená klopýtnutími a pády!

- Zabraňte při ustavování vytvoření míst klopýtnutí.
- Nevyhnutelná místa klopýtnutí označte signální značkou.

6.2 Montáž pohonu

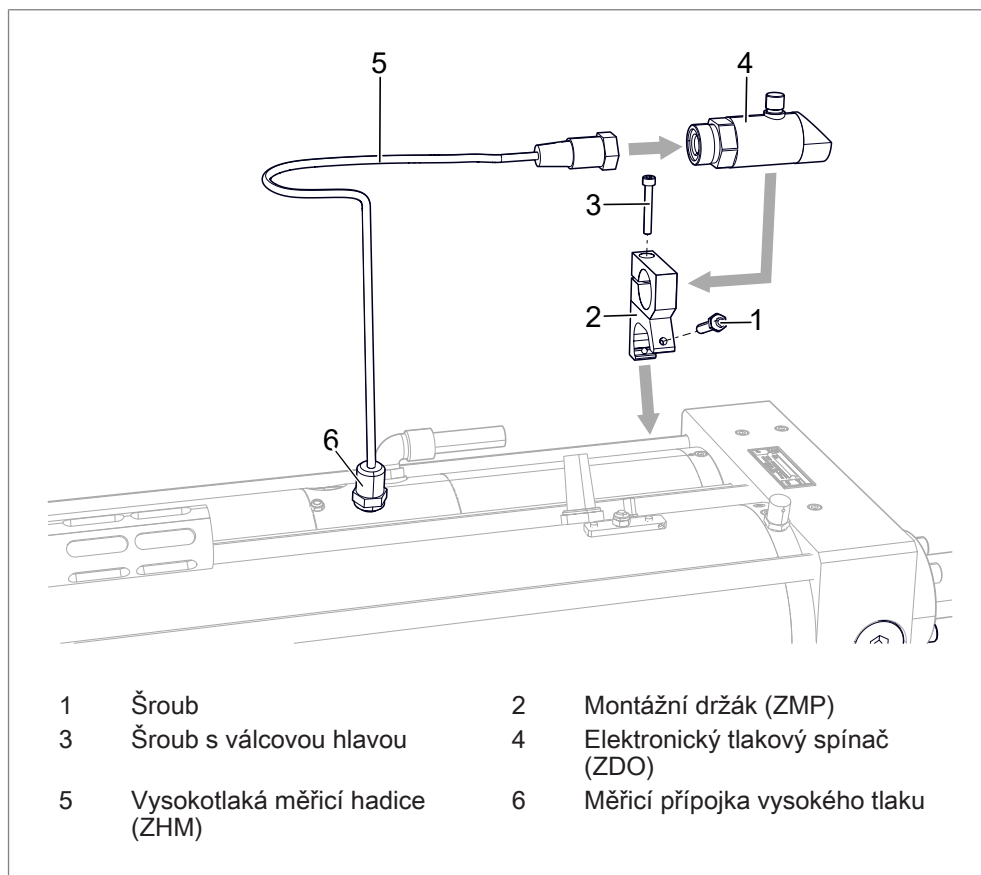
Potřebný materiál:

- Šrouby třídy pevnosti: 12.9 (podle ISO 4762)
- Momentový klíč

1. **VÝSTRAHA!** Nebezpečí stlačení! Připevněte zdvihací zařízení (závěsné šrouby) a použijte vhodný zvedací prostředek. Nasadte pohon na určený upevňovací prvek a zarovnejte jej.
2. Utáhněte šrouby, dodržte při tom utahovací momenty. Viz [Kap. 4.3 Utahovací momenty, Strana 21](#).

6.3 Montáž příslušenství

6.3.1 Montáž elektronického tlakového spínače (ZDO)



Potřebný materiál:

- Elektronický tlakový spínač (ZDO)
- Montážní držák (ZMP)
- Vysokotlaká měřicí hadice (ZHM)

UPOZORNĚNÍ

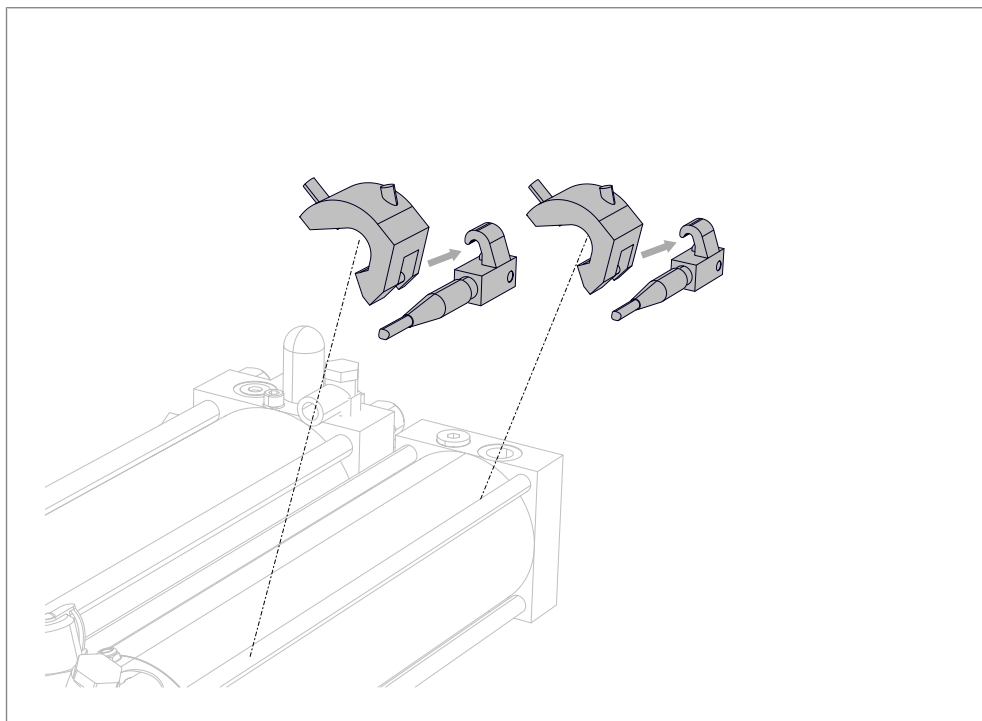
Uvězněný vzduch v přípojovacím vedení!

Vzduch může vniknout do vysokotlakového prostoru, narušit pracovní proces a zkreslit výsledek měření.

➔ Naplňte přípojovací vedení olejem a odvzdušněte.

- ✓ Ujistěte se, že je zařízení bez tlaku a bez napětí.
 - ✓ Dodržujte utahovací momenty.
Viz [Kap. 4.3 Utahovací momenty, Strana 21](#).
1. Namontujte montážní držák tlakového spínače na pohon. Dbejte, aby byly indikační a ovládací prvky dobře viditelné.
 2. Připevněte tlakový spínač v montážním držáku.
 3. Namontujte vysokotlakou měřicí hadici na tlakovém spínači a na vysokotlaké měřicí přípojce.
 4. Připojte kabel tlakového spínače na řízení podle schématu zapojení.
Viz návod k obsluze tlakového spínače ZDO.

6.3.2 Montáž snímačů polohy sledování zdvihu pro primární zdvih a zpětný zdvih (ZHU)



Obr. 2 Montáž snímačů polohy pro sledování zdvihu pro primární zdvih a zpětný zdvih

Potřebný materiál:

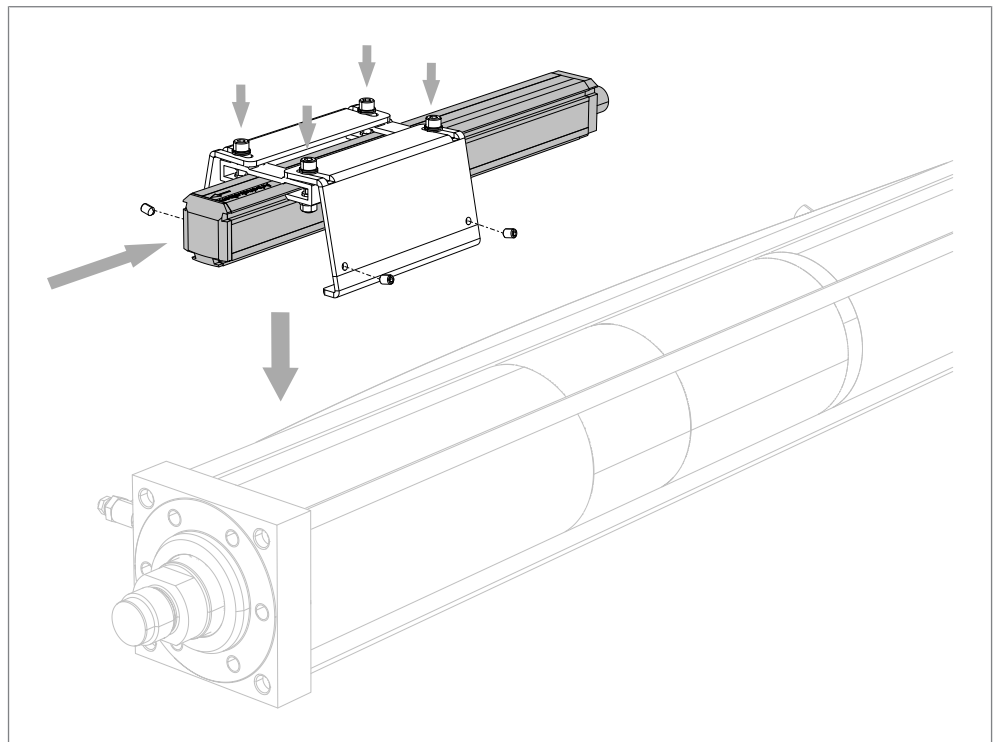
- Magneticky citlivý přibližovací spínač s LED (ZHS 001.001)
- Přídržný úhelník pro přibližovací spínač
- Kabelová zásuvka

1. Namontujte přídržný úhelník.
2. Namontujte přibližovací spínač.
3. Připojte přibližovací spínač k řízení.
Viz schéma zapojení.

Nastavení snímačů polohy

- ✓ Přibližovací spínače jsou připojené.
 - ✓ Pracovní píst je v základní poloze.
1. Posuňte přibližovací spínač od okraje válce k prvnímu zapínacímu bodu.
 - ▷ LED svítí.
 2. Označte hranu přibližovacího spínače na válci.
 3. Posuňte přibližovací spínač dále až k vypínacímu bodu.
 - ▷ LED zhasne.
 4. Posuňte přibližovací spínač zpět k 2. zapínacímu bodu.
 - ▷ LED svítí.
 5. Označte hranu přibližovacího spínače na válci.
 6. Umístěte přibližovací spínač mezi obě značky a zafixujte jej.

6.3.3 Montáž externího systému měření dráhy (ZHW)



Potřebný materiál:



Předpokladem pro montáž externího systému měření dráhy je:

- Kraftpaket typ line-Q, line-X nebo RZS
- 20 mm zkrácení zdvihu buď v Kraftpaketu ležícím uvnitř nebo
- ležícím vně na straně nástroje

- Systém měření dráhy (ZHW)
- Přídržný úhelník pro systém měření dráhy

- ✓ Je k dispozici návod k obsluze systému měření dráhy.

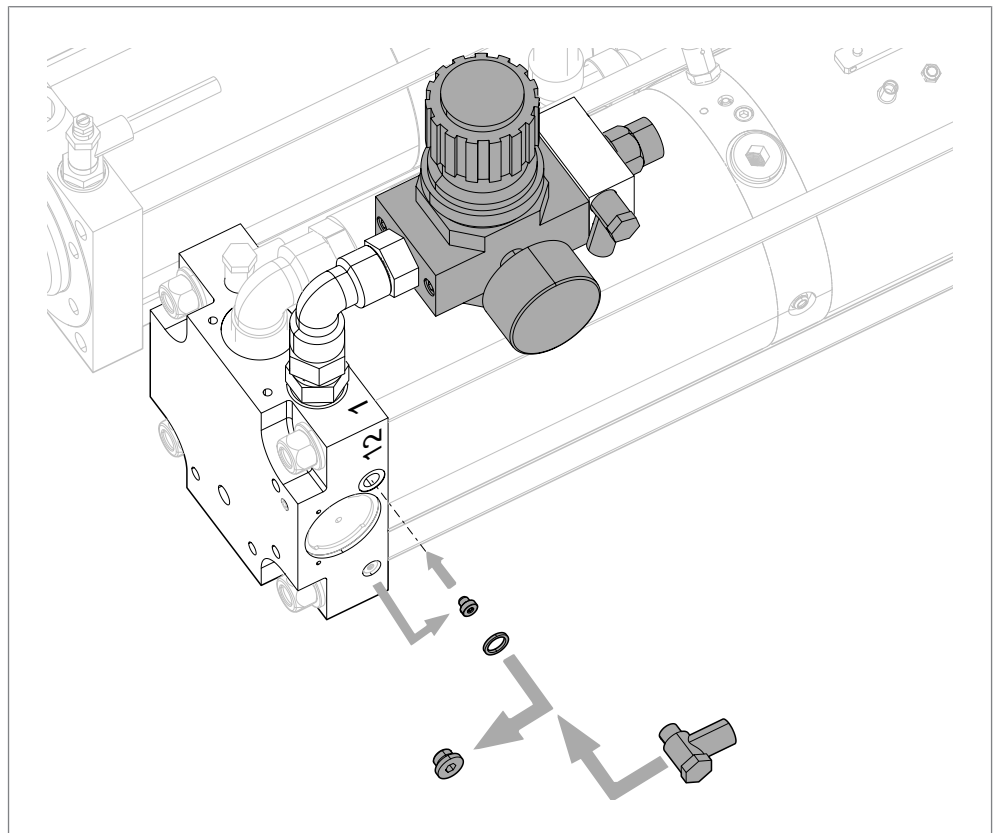
UPOZORNĚNÍ

Poškození přístroje v důsledku chybné vestavby a připojení!

→ Je třeba se řídit údaji návodu k obsluze výrobce.

1. Namontujte přídržný úhelník.
2. Vsuňte systém měření dráhy do přídržného úhelníku.
3. Seřídte systém měření dráhy a zafixujte jej závitovými kolíky.
Utahovací moment: 2 Nm.
4. Zajistěte závitové kolíky šestihrannými maticemi.
5. Připojte systém měření dráhy k řízení.
Viz schéma zapojení a návod k obsluze systému měření dráhy.

6.3.4 Montáž regulace tlaku ve vedení silového zdvihu (ZDK)



Obr. 3 Montáž regulace tlaku ve vedení silového zdvihu (modul ZDK)

Potřebný materiál:

- Ruční regulátor tlaku (ZDK)
- Uzavírací šroub s nákrůžkem, velikost M 5 (bočně na ventilu silového zdvihu vedle přípojky [12])

- ✓ Přípojky viz Regulace tlaku ve vedení silového zdvihu (modul ZDK) (volitelně).
- 1. Odmontujte uzavírací šroub na přípojce řízení [12].
 - ▷ Odkryje se níže položený závitový otvor M 5.
- 2. Odmontujte uzavírací šroub M 5 z parkovací polohy.
- 3. Zašroubujte zcela uzavírací šroub M 5 do níže položeného závitového otvoru M 5 přípojky řízení [12].
 - ▷ Závitový otvor M 5 ve ventilu silového zdvihu je uzavřený.
- 4. Spojte ovládací přípojku [12] na ventilu silového zdvihu s výstupem rychlého zdvihu [4.1] nebo přípojkou [4.4] na regulátoru tlaku. K tomu namontujte hadicové vedení a těsnění.
- 5. Namontujte regulátor tlaku na vstupu silového zdvihu [1].
- 6. Při vestavbě proporcionálního regulátoru tlaku tento připojte k řízení. Viz datový list, resp. schéma zapojení.

6.3.5 Montáž externího napojení silového zdvihu (ZKHZ)

Potřebný materiál:

- Elektrický spínací ventil napojení silového zdvihu (ZKHZ)
 - Uzavírací šroub
- ✓ Přípojky viz Externí napojení silového zdvihu (modul ZKHZ) (volitelně).
 - 1. Odmontujte řídicí škrticí klapku „X“.
 - 2. Uzavřete přípojku řídicí škrticí klapky „X“ uzavíracím šroubem.
 - 3. Namontujte napojení silového zdvihu na přípojku ventilu silového zdvihu [14].
 - 4. Připojte napojení silového zdvihu k permanentnímu napájení stlačeným vzduchem.
 - 5. Připojte napojení silového zdvihu k řízení. Viz schéma zapojení.

6.3.6 Montáž externího uvolnění silového zdvihu (ZKHF) a deaktivace silového zdvihu (ZKHD)

Potřebný materiál:

- Elektrický spínací ventil uvolnění silového zdvihu (ZKHF) a deaktivace silového zdvihu (ZKHD) s pneumatickým ventilem NEBO

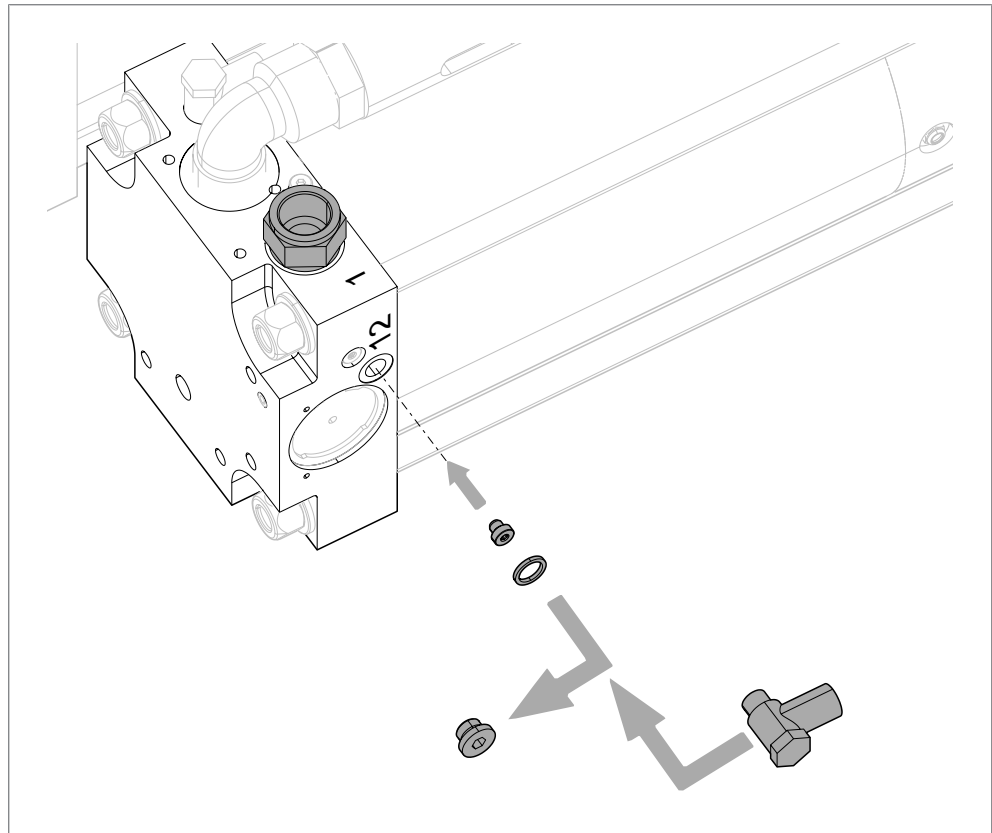
Montáž externího uvolnění silového zdvihu (ZKHF)

- ✓ Přípojky viz Externí deaktivace silového zdvihu (modul ZKHD) (volitelně).
1. Namontujte spínací ventil uvolnění silového zdvihu a deaktivace silového zdvihu s LOGICKÝM ventilem na ovládací přípojku [14].
 2. Připojte vedení řídicí škrticí klapky „X“ na LOGICKÉM ventilu.
 3. Připojte pneumatický vstup [3] spínacího ventilu k napájení stlačeným vzduchem.

Montáž externí deaktivace silového zdvihu (ZKHD)

- ✓ Přípojky viz Externí deaktivace silového zdvihu (modul ZKHD) (volitelně).
1. Namontujte spínací ventil uvolnění silového zdvihu a deaktivace silového zdvihu s LOGICKÝM ventilem na ovládací přípojku [14].
 2. Připojte vedení řídicí škrticí klapky „X“ na LOGICKÉM ventilu.
 3. Připojte pneumatický vstup [1] spínacího ventilu k napájení stlačeným vzduchem.

6.3.7 Příprava externího napájení silového zdvihu



Obr. 4 Příprava externího napájení silového zdvihu

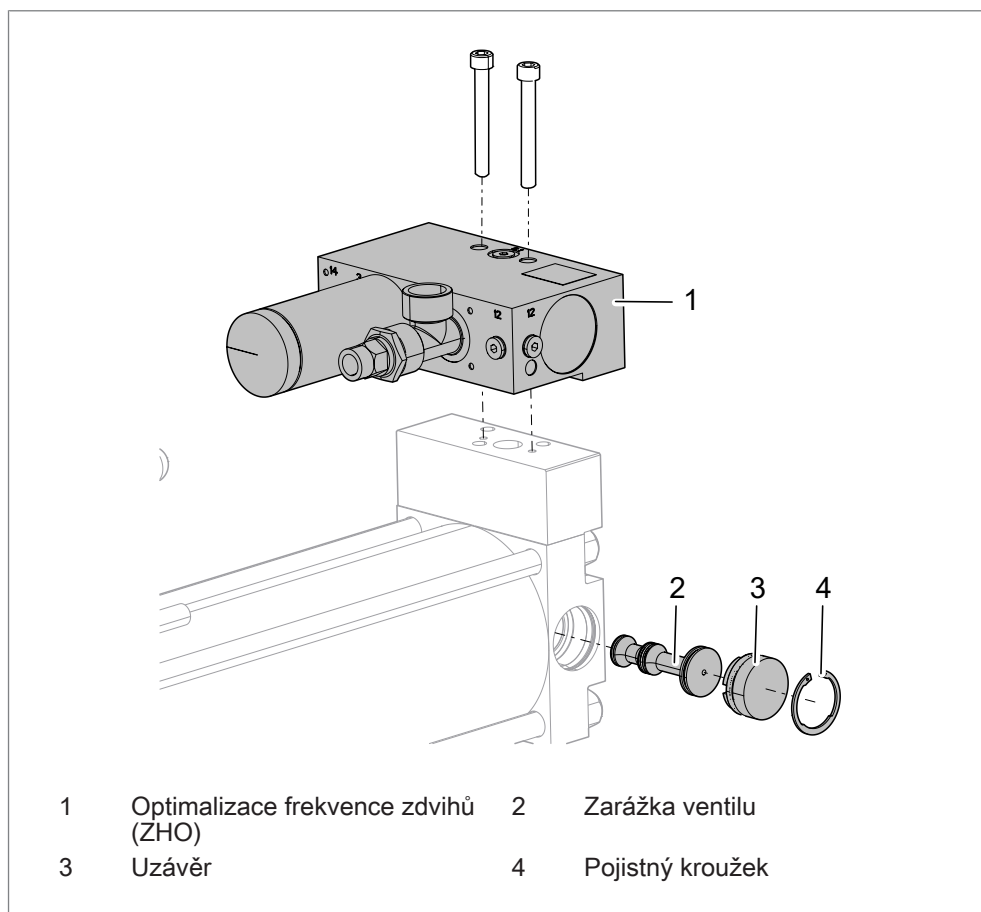
Potřebný materiál:

- Uzavírací šroub M 5 s nákrůžkem (bočně na ventilu silového zdvihu vedle přípojky [12])
- ✓ Přípojky viz Externí napájení silového zdvihu (volitelně).

1. Sejměte uzavírací šroub na přípojce řízení [12] a zcela zašroubujte uzavírací šroub M 5 s nákrůžkem.
 - ▷ Otvor ve ventilu silového zdvihu je uzavřený.
2. Spojte ovládací přípojku [12] na ventilu silového zdvihu s výstupem rychlého zdvihu [4.1]. K tomu namontujte hadicové vedení a těsnění.
3. Namontujte externí napájení silového zdvihu na vstupu silového zdvihu [1].

6.3.8 Montáž optimalizace frekvence zdvihů (ZHO)

Montáž optimalizace frekvence zdvihů (ZHO) u pohonu s integrovaným ventilem silového zdvihu



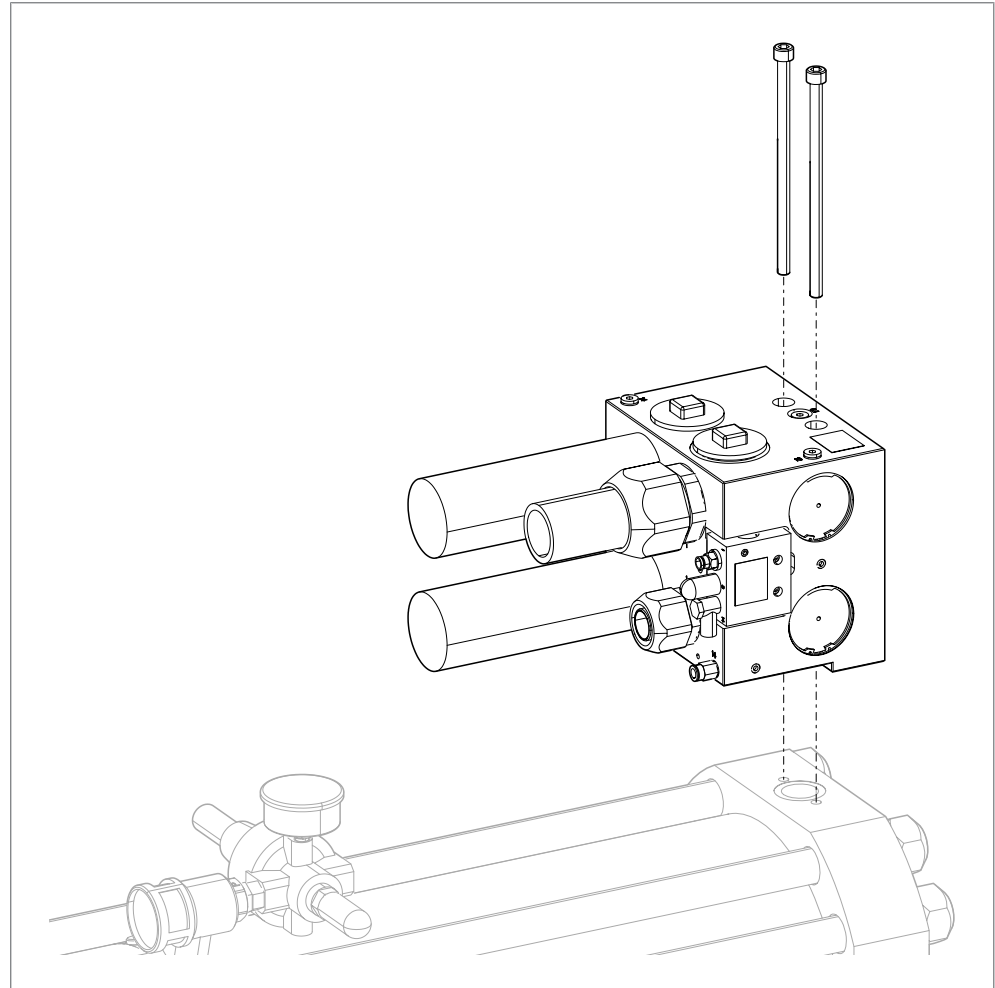
Obr. 5 Montáž optimalizace frekvence zdvihů (ZHO)

Potřebný materiál:

- Optimalizace frekvence zdvihů (ZHO) pro pohon s integrovaným ventilem silového zdvihu
- Pneumatické napájecí vedení včetně všech předřazených ventilů ve velikosti vhodné pro přípojky

1. Sejměte pojistný kroužek a uzávěr.
2. Odeberte zarážku ventilu.
3. Namontujte uzávěr a pojistný kroužek.
4. Namontujte optimalizaci frekvence zdvihů (ZHO).

Montáž optimalizace frekvence zdvihů (ZHO) u pohonu s externím ventilem silového zdvihu



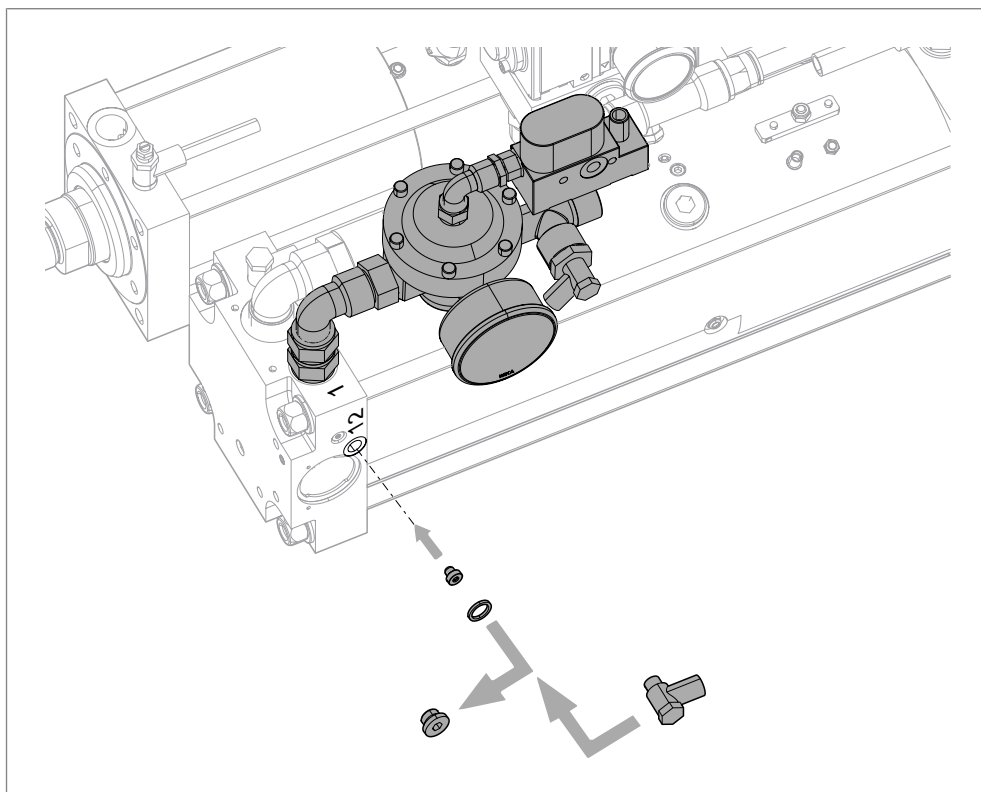
Obr. 6 Montáž optimalizace frekvence zdvihů (ZHO)

Potřebný materiál:

- Optimalizace frekvence zdvihů (ZHO) pro pohon s externím ventilem silového zdvihu
- Pneumatické napájecí vedení včetně všech předřazených ventilů ve velikosti vhodné pro přípojky

1. Odmontujte přítomný externí ventil silového zdvihu.
2. Namontujte optimalizaci frekvence zdvihů (ZHO).

6.3.9 Montáž snížení rychlosti pro odvzdušnění silového zdvihu

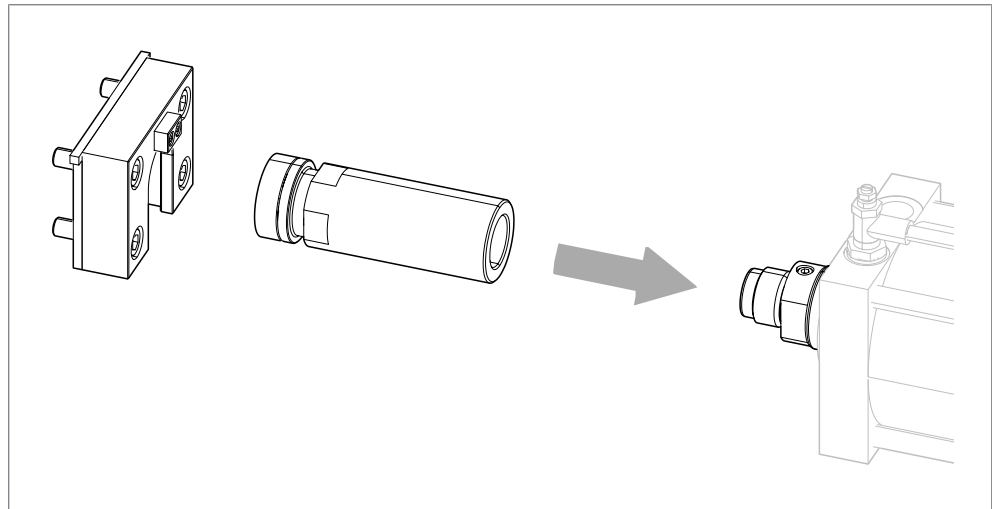


Obr. 7 Montáž snížení rychlosti pro odvzdušnění silového zdvihu

Potřebný materiál:

- Nastavitelná odvzdušňovací škrticí klapka (ZD)
1. Namontujte odvzdušňovací škrticí klapku mezi ventil silového zdvihu výstup [3] a tlumič hluku.
 2. Připojte přípojky napájení stlačeným vzduchem.
 3. Nastavte odvzdušňovací škrticí klapku.
Viz [Kap. 7.3.2 Nastavení poměru rychlostí mezi silovým zdvihem a odvzdušněním silového zdvihu \(volitelně\)](#), Strana 46.

6.3.10 Montáž nástrojové spojky (ZWK)



Obr. 8 Montáž nástrojové spojky (ZWK)

Potřebný materiál:

- Nástrojová spojka (ZWK)
- Zajištění šroubů - s nízkou pevností (např. Loctite 222)
- Potravinářský tuk (např. UH1 14-151)

✓ Jsou dodrženy technické údaje, rozměry.
Viz datový list, resp. typový list na <http://www.tox-pressotechnik.com>.

1. Namontujte uchycení nástroje na závit pracovního pístu. Dodržujte utahovací momenty.
Viz [Kap. 4.3 Utahovací momenty, Strana 21](#).
2. Zajistěte uchycení nástroje zajištěním šroubů.
3. Potřete kontaktní plochu mezi přídržný kryt a uchycení nástroje potravinářským tukem.
4. Namontujte přídržný kryt na smykadlo nebo na nástrojovou desku.

7 Uvedení do provozu

7.1 Bezpečnost během uvádění do provozu

1. Uvádění do provozu smí provádět pouze speciálně vyškolený a oprávněný personál.
2. Ujistěte se, že se nezdržují žádné osoby v nebezpečné oblasti stroje.
3. Dodržujte technické údaje a mezní hodnoty.
Viz Technické údaje.

7.2 Předpoklady pro uvedení do provozu

Uvedení tohoto neúplného stroje do provozu je zakázáno do té doby, než bude zjištěno, že stroj, do kterého má být neúplný stroj zabudován, odpovídá ustanovením směrnice o strojních zařízeních (2006/42/ES).

Předpoklady jsou:

- Bezpečnostní zařízení stroje jsou zcela namontovaná a funkční.
- Pohon je zcela namontovaný.
- Všechna napájecí vedení jsou připojená.
- Jsou k dispozici předpokládané kvality stlačeného vzduchu a připojovací hodnoty.
- Je k dispozici dostatek součástí a materiálu.

7.2.1 Měřicí přípojka a ovládací přípojka

Na měřicí přípojce a ovládací přípojce působí tlak oleje proporcionální k lisovací síle.

Ten lze zobrazit např. připojením manometru nebo předáním na tlakový spínač využít k vytvoření spínacího impulsu.

Pro ovládání přívodu stlačeného vzduchu při odvzdušňování platí:

- Při odvzdušňování musí proudit do zpětného zdvihu a regulačního ventilu tlaku (vzduchová pružina) stlačený vzduch.
- Rychlý zdvih ani silový zdvih při tom nesmí být možné aktivovat.
- Případně připevněte pojistku proti poklesu.

Při uvedení regulačního ventilu tlaku (vzduchová pružina) do beztlakého stavu platí:

- Uvede-li se přípojka primárního zdvihu a přípojka zpětného zdvihu do beztlakého stavu, musí se také vypnout přívod stlačeného vzduchu vzduchové pružiny.

7.3 Zabránění dynamickému unikání oleje

Dynamický únik oleje závisí na fyzikálním účinku aerodynamického proudění: čím vyšší je rychlost, tím silnější je tažený olejový film. Olejový film se při nepříznivém poměru rychlostí mezi rychlým zdvihem a zpětným zdvihem může dostat do pneumatických prostorů Kraftpaketu.

Platí:

- Poměry rychlostí mezi zpětným zdvihem a rychlým zdvihem se musejí nastavit.
 - Pro nastavení poměrů rychlostí se musejí případně namontovat odvodušňovací škrťací klapky na přípojky rychlého zdvihu a přípojky zpětného zdvihu.
- Vyladěná rychlost silového zdvihu.
 - Pro vyladěnou rychlost silového zdvihu se musí případně namontovat odvodušňovací škrťací klapka do odvodušňování silového zdvihu.
- Při škrťené rychlosti silového zdvihu se musejí nastavit poměry rychlostí mezi rychlostí silového zdvihu a odvodušňováním silového zdvihu.

Viz [Kap. 6.3.9 Montáž snížení rychlosti pro odvodušňování silového zdvihu](#), [Strana 41](#).

- Průřezy vedení ke Kraftpaketu (průřezy hadic, spínací ventily, jednotka údržby) musejí odpovídat nejméně údajům v typovém listu. Technické údaje a montážní rozměry viz typový list.
(<https://tox-pressotechnik.com/>)

7.3.1 Nastavení poměru rychlostí mezi zpětným zdvihem a rychlým zdvihem

Rychlost pracovního pístu v rychlém zdvihu a zpětném zdvihu lze nastavit externími odvzdušňovacími škrticími klapkami na primárním zdvihu a zpětném zdvihu. Případně se musejí dodatečně vybavit odvzdušňovací škrticí klapky.

Typ
Linka Q
Potřebný poměr rychlostí
<ul style="list-style-type: none"> • Zpětný zdvih stejně rychlý jako rychlý zdvih nebo • Zpětný zdvih rychlejší než rychlý zdvih

Tab. 2 Potřebný poměr rychlostí



Vizuální kontrola rychlostí v normálním případě stačí.

1. Nastavte poměr rychlostí podle zadání.
2. Proveďte test a zkontrolujte vizuálně rychlost.

7.3.2 Nastavení poměru rychlostí mezi silovým zdvihem a odvzdušněním silového zdvihu (volitelně)

Při škracené rychlosti silového zdvihu
Potřebný poměr rychlostí mezi silovým zdvihem a odvzdušněním silového zdvihu
<ul style="list-style-type: none"> • Rychlost silového zdvihu stejná jako rychlost zpětného zdvihu pístu převodníku nebo • Rychlost silového zdvihu rychlejší než rychlost zpětného zdvihu pístu převodníku

Tab. 3 Potřebný poměr rychlostí

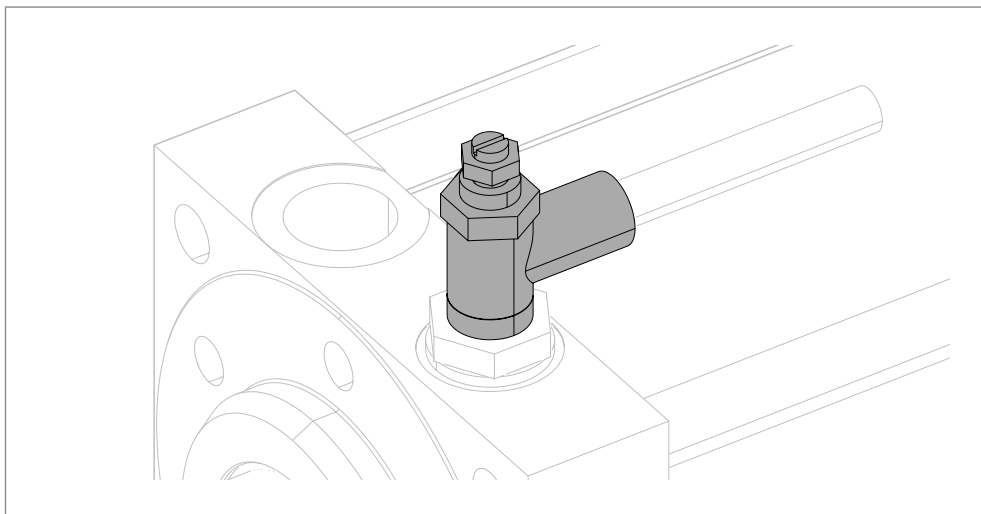


Vizuální kontrola rychlostí v normálním případě stačí.

1. Nastavte poměr rychlostí podle zadání.
2. Proveďte test a zkontrolujte vizuálně rychlost.

7.4 Nastavení řídicí škrticí klapky „X“

Řídicí škrticí klapka „X“ slouží k nastavení přepínacího bodu z rychlého zdvihu na silový zdvih a musí být pro každý typ použití (například tažení / tlačení hmotnosti nástroje) nastavena znovu. Účinek řídicí škrticí klapky „X“ závisí na systémovém tlaku a nastavení optimálního škrcení rychlého zdvihu.

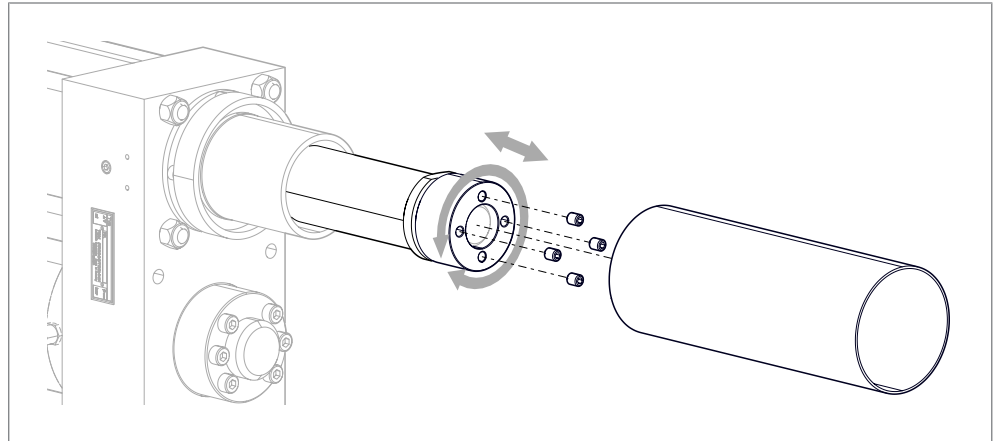


Obr. 9 Nastavení řídicí škrticí klapky „X“

- ✓ Pracovní píst je zasunutý.
 - ✓ Přívod stlačeného vzduchu je připojený.
1. Zavřete řídicí škrticí klapku „X“ při zasunutém a tlakem zatíženém pracovním pístu otáčením doprava.
 2. Vysuňte pístnici pracovního pístu.
 3. Pomalu otevřete řídicí škrticí klapku „X“ otočením vlevo, až ucítíte, jak se při nárazu na protisměrnou sílu přidal silový zdvih. Bude-li řídicí škrticí klapka „X“ nadále otevřená, připojí se silový zdvih dříve.

7.5 Nastavení délky celkového zdvihu (volitelně)

U konstrukční řady s nastavením celkového zdvihu lze délku celkového zdvihu nastavit nezávisle na délce silového zdvihu a délce válce.



Obr. 10 Nastavení délky celkového zdvihu

1. Odmontujte ochranný kryt na pracovním pístu.
2. Uvolněte svěrací šrouby.
3. Zašroubujte, resp. vyšroubujte stavěcí objímku tak, aby byla nastavená požadovaná délka celkového zdvihu. Dráhu nastavení lze přitom odečíst na stupnici na stavěcí objímce.
 - ▷ Vyšroubování stavěcí objímky: Délka celkového zdvihu se prodlužuje.
 - ▷ Zašroubování stavěcí objímky: Délka celkového zdvihu se zkracuje.
4. Utáhněte svěrací šrouby.
Viz [Kap. 4.3 Utahovací momenty, Strana 21](#).
5. Namontujte ochranný kryt.

8 Provoz

8.1 Bezpečnost v provozu

VÝSTRAHA

Nebezpečné pohyby stroje!

Vážná pohmoždění a zranění!

- Ujistěte se, že se během provozu nezdržují žádné osoby v nebezpečné oblasti.

OPATRNĚ

Hluk v běžícím provozu!

Poškození sluchu!

- Noste osobní ochranné prostředky.

OPATRNĚ

Nebezpeční způsobené okolo letícími díly!

Zranění očí a tělesných otvorů!

- Noste osobní ochranné prostředky.

8.2 Předpoklady pro provoz

- Bezpečnostní zařízení celého stroje jsou předpisově namontovaná a funkční.
- Všechny komponenty jsou předpisově udržované, čisté a bez poškození.
- Napájecí přípojky, komunikační a řídicí přípojky, hadice materiálu, resp. médií jsou předpisově nainstalované. Jsou dodrženy přípustné hodnoty.
- Hlavní vypínač stroje je zapnutý.
- Přívod stlačeného vzduchu je otevřený.
- Poruchová hlášení na stroji jsou potvrzená.
- V nebezpečné oblasti se nenacházejí žádné osoby.
- Je provedená vizuální kontrola, zvláště:
 - Údaj na ukazateli hladiny oleje při zasunutém pracovním pístu (ukazatel hladiny oleje je zarovnaný s povrchem válce).
 - Žádné předměty v pracovní oblasti.

8.3 Obsluha pohonu

Obsluha závisí na:

- Účel použití
- Řízení
- Ovládací prvky
- Bezpečnostní zařízení
- Nástroj a příslušenství

9 Odstraňování poruch

9.1 Bezpečnost při odstraňování poruch

- Odstraňování poruch smí provádět pouze vyškolený a oprávněný personál.
- Ujistěte se, že se nezdržují žádné osoby v nebezpečné oblasti stroje.

9.2 Hledání příčin poruch

Porucha	Možná příčina	Opatření
Pístnice se nevysouvá.	Nástroj je vzpříčený. Vodící sloupky vážnou.	Silovou jednotku mechanicky odpojte a zkontrolujte snadnost chodu vysunutím a zasunutím.
	Tlak vzduchu příliš nízký (pouze při směru montáže zesponu nahoru).	Zkontrolujte tlak vzduchu a příp. jej zvyšte.
	Hlavní řídicí ventil nespíná.	Zkontrolujte hlavní řídicí ventil. Kontaktujte oprávněný servisní personál.
	Odblokovatelné zpětné ventily (volitelná výbava) se neotvírají.	Zkontrolujte zpětné ventily. Kontaktujte oprávněný servisní personál.
	Vadná tlakovzdušná hadice.	Zkontrolujte přívod stlačeného vzduchu. Kontaktujte oprávněný servisní personál.
Neprovádí se žádný silový zdvih. Není dosaženo lisovací síly.	Tlak vzduchu příliš malý.	Zvyšte tlak vzduchu.
	Tlak vzduchu regulátoru tlaku ve vedení silového zdvihu (volitelně) je nastavený příliš nízký.	Zvyšte tlak vzduchu ve vedení silového zdvihu.
	Tlak vzduchové pružiny je nastaven příliš vysoký nebo je vzduchová pružina vadná.	Zkontrolujte přívod stlačeného vzduchu vzduchové pružiny. Kontaktujte oprávněný servisní personál.
	Hladina oleje je příliš nízká.	Kontrola stavu oleje, Strana 60.
	Vzduch je uzavřený v hydraulickém olejovém systému.	Doplnění oleje a odvzdušnění pohonu, Strana 61.
	Ventil silového zdvihu je vadný.	Kontaktujte oprávněný servisní personál.
	Nesprávné nastavení řídicí škrticí klapky „X“, přeřízení.	Nastavení řídicí škrticí klapky „X“, Strana 47.
	Bez tlaku vzduchu v základní poloze.	Než přepnete na rychlý zdvih, přiveďte do zpětného zdvihu stlačený vzduch.
Žádné spuštění silového zdvihu při velmi krátkém rychlém zdvihu (pouze u typu Q-S, X-S, S, EL s hydraulickým tlumením koncové polohy ZHD)	Ujetá dráha rychlého zdvihu je příliš krátká. Je potřeba: min. 8 mm.	Nastavte dostatečnou dráhu pro rychlý zdvih před připojením silového zdvihu.

Porucha	Možná příčina	Opatření
Pístnice nejede zpět.	Nástroj je vzpříčený. Vodící sloupky vážnou.	Silovou jednotku mechanicky odpojte a zkontrolujte snadnost chodu vysunutím a zasunutím.
	Tlak vzduchu příliš nízký (pouze při směru montáže zespodu nahoru).	Zkontrolujte tlak vzduchu a příp. jej zvyšte.
	Hlavní řídicí ventil nespíná.	Zkontrolujte hlavní řídicí ventil. Kontaktujte oprávněný servisní personál.
	Odblokovatelné zpětné ventily (volitelná výbava) se neotvírají.	Zkontrolujte zpětné ventily. Kontaktujte oprávněný servisní personál.
	Tlakovzdušná hadice je vadná.	Zkontrolujte přívod stlačeného vzduchu. Kontaktujte oprávněný servisní personál.
	Nástroj je příliš těžký na sílu zpětného zdvihu.	Zvyšte tlak zpětného zdvihu. Použijte přídatný válec zpětného zdvihu.
	Signál přeřízení pro zpětný zdvih není k dispozici.	Zkontrolujte elektrický spínací signál (např. u ZHU, ZHW, ŽDO). Kontaktujte oprávněný servisní personál.
	Ventil silového zdvihu je vadný.	Kontaktujte oprávněný servisní personál.
	Regulátor tlaku vzduchové pružiny nebo manometr vzduchové pružiny je vadný.	Zkontrolujte tlak vzduchu na manometru. Kontaktujte oprávněný servisní personál.
Je nutné časté doplňování oleje.	Nesprávné nastavení poměru rychlostí mezi rychlým a zpětným zdvihem.	Nastavení poměru rychlostí mezi zpětným zdvihem a rychlým zdvihem, Strana 46. Kontaktujte oprávněný servisní personál.
	Nesprávné nastavení poměru rychlostí mezi silovým zdvihem a odvzdušněním silového zdvihu.	Nastavení poměru rychlostí mezi silovým zdvihem a odvzdušněním silového zdvihu (volitelně), Strana 46. Kontaktujte oprávněný servisní personál.
	Nedostatečné pneumatické napájení. Průřezy hadic, velikosti přípojek, spínací ventily, jednotka údržby jsou příliš malé.	Dodržte zadané velikosti přípojek a průřezy hadic. Viz typový list.
	Silová jednotka není úplně odvzdušněná.	Doplnění oleje a odvzdušnění pohonu, Strana 61.
	Stav oleje se po doplňování oleje nesnížil.	Snížení hladiny oleje, Strana 64.
	Měřicí přípojka VT, odvzdušňovací šroub nebo plnicí olejová maznice jsou netěsné nebo vadné.	Kontaktujte oprávněný servisní personál.
	Těsnění jsou poškozená.	Kontaktujte oprávněný servisní personál.

Tabulka údržby Kraftpaketu

Uvedené intervaly jsou pouze směrové hodnoty. Podle oblasti používání se mohou skutečné hodnoty od těch směrových lišit. Skutečné intervaly najdete v ovládání zařízení.

Cyklus údržby	Další informace	
podle počítadla (flexibilní)	10.3	Kontrola stavu oleje
	10.4	Doplnění oleje a odvzdušnění pohonu
ročně	10.6	Kontrola hydraulických hadic

10 Údržba

10.1 Bezpečnost během údržby

NEBEZPEČÍ

Elektrická ohrožení při dotknutí se dílů vedoucích napětí!

Elektrický šok, popáleniny nebo smrt při kontaktu s díly vedoucími napětí!

- Všechny práce na elektrickém vybavení nechte provádět kvalifikovaného elektrikáře.
- Odpojte elektrické napájení.
- Vyčkejte na bezpečné odbourání zbytkové energie (min. 3 minuty).

VÝSTRAHA

Horké povrchy na pohonu a na řídicí skříni!

Zranění popálením!

- Nechte horké povrchy, motory před dotekem vychladnout.

VÝSTRAHA

Vymrštěné díly a stlačený vzduch od vedení vedoucích stlačený vzduch!

Vážná zranění očí a tělesných otvorů!

- Vedení připojujte a odpojujte vždy bez tlaku.
- Dodržujte maximálně přípustné tlaky.
- Noste osobní ochranné prostředky.

VÝSTRAHA

Nebezpečné pohyby stroje!

Vážná pohmoždění a zranění!

- Ujistěte se, že se během provozu nezdržují žádné osoby v nebezpečné oblasti.

UPOZORNĚNÍ

Chybné čisticí prostředky nebo čisticí postup, chybějící ochrana proti korozi!

Poškození komponent stroje!

- Dotýkejte se holých míst pouze v rukavicích.
- Použijte čisticí sadu, jako např. průmyslový čistič (např. Loctite 7063, resp. montážní čistič Würth 0890 107), vysavač, suchý hadr a štětec.
- Nečistěte stlačeným vzduchem, nýbrž vysajte.
- Po čištění zajistěte ochranu holých vnějších povrchů proti korozi. Za tím účelem lehce navlhčete hadr antikoročním přípravkem a otřete povrchy.
- Povrchy nacházející se uvnitř, především ty, které vedou prvky, udržujte v suchu a bez maziv.

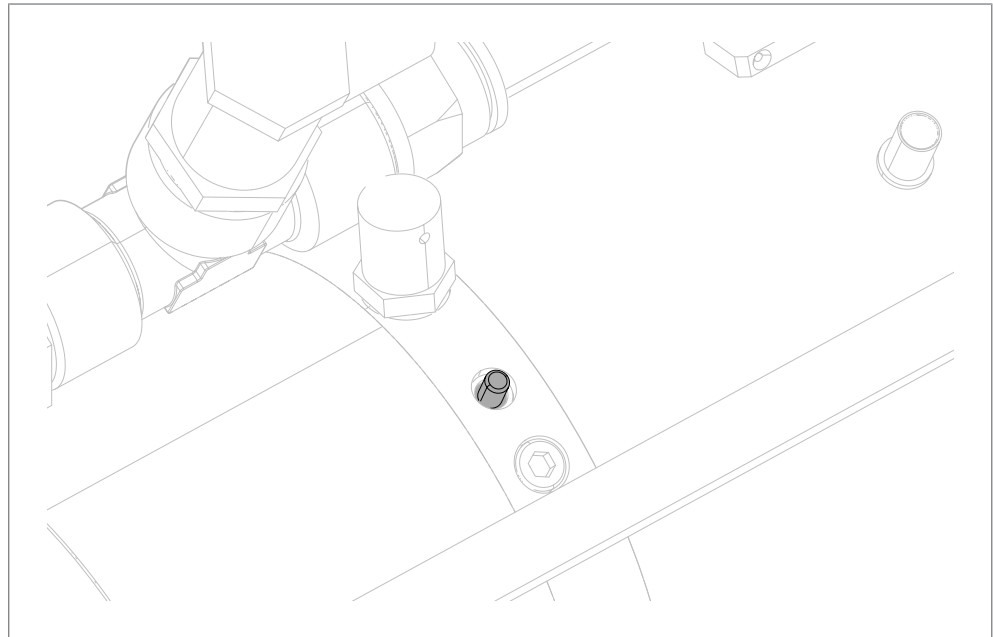
10.2 Předpoklady pro údržbu

10.2.1 Uvedení zařízení do polohy pro údržbu

Není-li výslovně uvedeno jinak, před všemi údržbovými pracemi:

1. Zasuňte pracovní píst.
 - ▷ Stroj je v základní poloze (pracovní píst zasunutý).
2. Případně upevněte zadržovací zařízení.
3. Ujistěte se, že poloze pro údržbu nelze aktivovat rychlý zdvih a silový zdvih.
4. Ujistěte se, že je zpětný zdvih zatížený stlačeným vzduchem.
5. Ujistěte se, že je zatížený regulační ventil tlaku (vzduchová pružina).
6. Ujistěte se, že je zabráněno neoprávněnému, náhodnému nebo neočekávanému uvedení do chodu, resp. rozběhu nebezpečných pohybů následkem uložené energie.

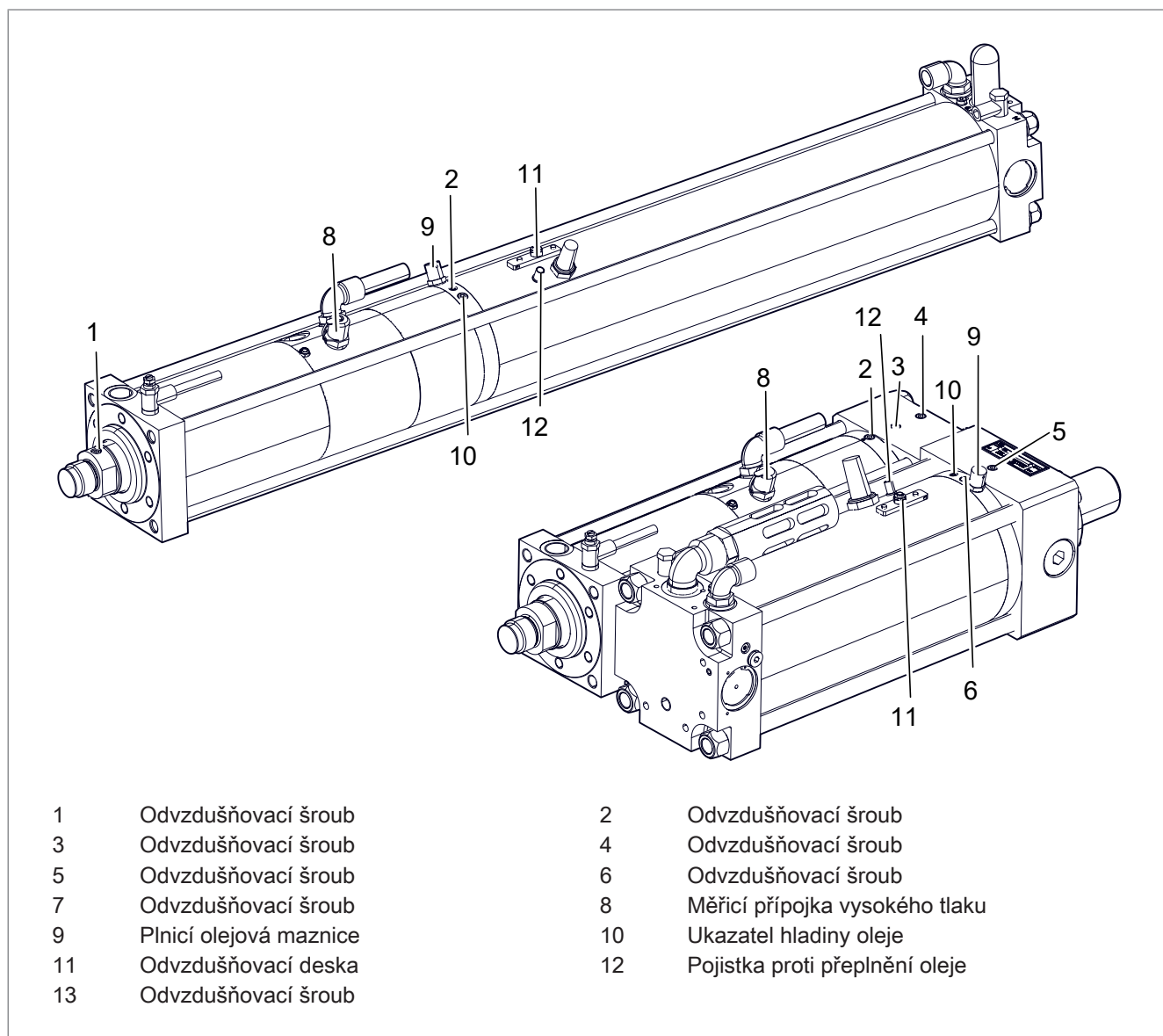
10.3 Kontrola stavu oleje



Obr. 11 Kontrola stavu oleje

- ✓ Zařízení se nachází v pozici pro údržbu.
Viz [Uvedení zařízení do polohy pro údržbu, Strana 59.](#)
- ➔ Zkontrolujte kolík ukazatele hladiny oleje.
- ▶ Kolík ukazatele hladiny oleje je zarovnaný s povrchem válce. Stav oleje je OK.
- NEBO -
- ▶ Kolík ukazatele hladiny oleje vyčnívá: Olej se musí doplnit.
Viz [Doplnění oleje a odvzdušnění pohonu, Strana 61.](#)

10.4 Doplnění oleje a odvzdušnění pohonu



Obr. 12 Doplnění oleje a odvzdušnění pohonu

Potřebný materiál:

- Olej, filtrovaný $< 5 \mu\text{m}$, zatížitelnost $> 30 \text{ N/mm}^2$ (podle DIN 51524-2 HLP32)
Při použití odlišných speciálních olejů viz nálepka.
- Olejové čerpadlo ZP 20



Pro odvzdušnění je třeba zvolit nejhořejší odvzdušňovací šrouby, resp. nejhořejší měřicí přípojku VT.

Odvzdušňovací body podle montážní polohy

Montážní poloha	Typ Q-S	Typ Q-K
vertikální, pracovní píst dolů	Odvzdušňovací šroub 2	Odvzdušňovací šrouby 2, 4, 6, 5, 7
vertikální, pracovní píst nahoru	Odvzdušňovací šroub 1 Měřicí přípojka VT 8	Odvzdušňovací šrouby 3, 5 Měřicí přípojka VT 8
horizontální, strana obsluhy nahoře	Odvzdušňovací šroub 2 Měřicí přípojka VT 8	Odvzdušňovací šrouby 2, 3, 5, 6, 7 Měřicí přípojka VT 8

Tab. 4 Bod odvzdušnění podle polohy montáže

VÝSTRAHA

Pohmoždění nekontrolovaně vysunutým pracovním pístem!

Vážná pohmoždění a zranění rukou a prstů.

- Ujistěte se, že je zpětný zdvih zatížený stlačeným vzduchem.
- Ujistěte se, že rychlý zdvih ani silový zdvih nelze aktivovat.
- Případně upevněte zadržovací zařízení.
- Není-li zabudovaný žádný ventilový blok ZVX, zastavte přívod stlačeného vzduchu regulačního ventilu tlaku.

OPATRNĚ

Znečištění životního prostředí kapalinami škodlivými pro životní prostředí!

- Uniklé kapaliny zachyťte a beze zbytků odstraňte.
- Zlikvidujte kapalinu podle zákonných předpisů.

UPOZORNĚNÍ

Poškození uvězněným vzduchem!

- Pohon po naplnění olejem odvzdušněte.
- K odvzdušnění použijte nejvýše položený odvzdušňovací šroub, resp. vysokotlakou měřicí přípojku.

- ✓ Zařízení se nachází v pozici pro údržbu.
Viz [Uvedení zařízení do polohy pro údržbu, Strana 59.](#)
1. Sejměte odvzdušňovací desku s pojistným drátem.
 2. Odšroubujte rýhované víčko plnicí olejové maznice.
 3. Odvzdušněte plnicí hadici olejového čerpadla.
 4. Namontujte plnicí hadici olejového čerpadla na plnicí olejovou maznici.
 5. **OPATRŇĚ!** Vystříkující olej! Uvolňujte odvzdušňovací šroub pomalu!
Vyšroubujte příslušný odvzdušňovací šroub (viz tabulka „Bod odvzdušnění podle polohy montáže“) o 2 otočení.
- NEBO -
Odšroubujte kryt příslušné vysokotlaké měřicí přípojky (viz tabulka „Bod odvzdušnění podle polohy montáže“) a vtláčte tupým předmětem (např. kolíkem).
 6. Plňte olej tak dlouho, dokud bez bublin neuniká z otevřeného odvzdušňovacího otvoru.
 7. **OPATRŇĚ!** Nebezpečí zranění a nebezpečí uklouznutí v důsledku vyteklého oleje! Olej ihned a beze zbytku zachyťte!
 8. Vyčkejte 10 minut. Poté proces plnění opakujte, dokud olej bez bublin neuniká z otevřeného odvzdušňovacího otvoru.
 9. Odšroubujte plnicí hadici olejového čerpadla.
 10. Zašroubujte odvzdušňovací šroub.
- NEBO -
Zavřete vysokotlakou měřicí přípojku.
 11. Zašroubujte rýhované víčko plnicí olejové maznice.
 12. Namontujte odvzdušňovací desku.
 13. Připevněte pojistný drát.
 14. **UPOZORNĚNÍ!** Poškození přístroje přeplněním!
Snižte hladinu oleje.
Viz [Snížení hladiny oleje, Strana 64.](#)

10.5 Snížení hladiny oleje

⚠ OPATRŇĚ

Znečištění životního prostředí kapalinami škodlivými pro životní prostředí!

- Uniklé kapaliny zachyťte a beze zbytků odstraňte.
- Zlikvidujte kapalinu podle zákonných předpisů.

UPOZORNĚNÍ

Poškození těsnění v důsledku vysoké hladiny oleje!

Po doplnění a odvzdušnění snižte hladinu oleje o definovanou hodnotu (snižovaný objem „ ΔV “).

Snižovaný objem „ ΔV “ viz typový štítek.

Potřebný materiál:

- Olejové čerpadlo ZP 20
-
- ✓ Zařízení se nachází v pozici pro údržbu.
Viz [Uvedení zařízení do polohy pro údržbu, Strana 59](#).
 - ✓ Pohon je naplněný a odvzdušněný.
Viz [Doplnění oleje a odvzdušnění pohonu, Strana 61](#).
-
1. Sejměte odvzdušňovací desku s pojistným drátem.
 2. Odšroubujte rýhované víčko plnicí olejové maznice.
 3. Našroubujte plnicí hadici olejového čerpadla na plnicí olejovou maznici.
 4. **OPATRŇĚ!** Nebezpečí uklouznutí v důsledku vyteklého oleje! Olej ihned a beze zbytku zachyťte!
Odeberte množství oleje přesně podle snižovaného objemu „ ΔV “.
 5. Odšroubujte plnicí hadici olejového čerpadla.
 6. Namontujte odvzdušňovací desku.
 7. Našroubujte rýhované víčko plnicí olejové maznice.
 8. Připevněte pojistný drát.
 9. Vtlačte kolík ukazatele hladiny oleje.

10.6 Kontrola hydraulických hadic



- Pravidelně kontrolujte hydraulické hadice.
- Hydraulické hadice nejpozději po 6 letech vyměňte.
- Dodržujte směrnice specifické pro danou zemi.

11 Odstraňování závad

11.1 Bezpečnost během údržby a oprav

Údržbu a opravy smí provádět pouze vyškolený a oprávněný servisní personál.

Informace a kontakt viz Nákupní zdroje a kontakt na zákaznický servis.

11.2 Výměna těsnění

Těsnění smí měnit pouze vyškolený a oprávněný servisní personál.

12 Demontáž a likvidace

12.1 Bezpečnost při demontáži a likvidaci

NEBEZPEČÍ

Elektrická ohrožení při dotknutí se dílů vedoucích napětí!

Elektrický šok, popáleniny nebo smrt při kontaktu s díly vedoucími napětí!

- Všechny práce na elektrickém vybavení nechte provádět kvalifikovaného elektrikáře.
- Odpojte elektrické napájení.
- Vyčkejte na bezpečné odbourání zbytkové energie (min. 3 minuty).

VÝSTRAHA

Vymrštěné díly a stlačený vzduch od vedení vedoucích stlačený vzduch!

Vážná zranění očí a tělesných otvorů!

- Vedení připojujte a odpojíte vždy bez tlaku.
- Dodržujte maximálně přípustné tlaky.
- Noste osobní ochranné prostředky.

OPATRNĚ

Ostré hrany v důsledku rozpadání materiálu!

Zranění opotřebovanými díly!

- Noste osobní ochranné prostředky.
- Prsty nepohybujte podél řezných hran.
- Buďte velmi opatrní a pozorní.

12.2 Odstavení z provozu

Odstavení z provozu znamená, že zařízení není delší dobu v provozu, avšak zůstává na místě instalace pro pozdější opětné uvedení do provozu.

1. Uved'te zařízení do základní polohy.
2. Případně upevněte zadržovací zařízení.
3. Vypněte zařízení hlavním vypínačem.
4. Vyčistěte zařízení a ochraňte proti korozi.
5. Chraňte zařízení proti ztrátě dat a hlubokému vybití.

12.3 Zastavení

Zastavení znamená, že se zařízení trvale zastaví anebo se připraví pro odvoz.

1. Zastavte zařízení a vyčkejte na zastavení.
2. Případně odstraňte materiál.
3. Zařízení vypněte hlavním vypínačem a zajistěte je proti opětovnému zapnutí.
4. Demontáž, resp. odmontování teprve po vypnutí energie (elektrika, pneumatika) a bezpečném odbourání zbytkové energie (min. 3 minuty).
5. Odstraňte elektrické napájecí vedení (nejprve na terminálu, poté na stroji).
6. Odstraňte vedení napájení stlačeným vzduchem.
7. Odstraňte síťové připojení.
8. Vyčistěte zařízení a ochraňte proti korozi.
9. Chraňte otevřené konce vedení proti vniknutí nečistoty.
10. Neodstraňujte označení vedení.

12.4 Demontáž

Zařízení se skládá ze znovu použitelných materiálů.

UPOZORNĚNÍ

Poškození životního prostředí!

Nesprávná recyklace ohrožuje životní prostředí!

- Materiály odděleně a řádně zlikvidujte.
- Je třeba dodržovat regionální předpisy pro likvidaci odpadů.

1. Rozeberte zařízení na součástky.
2. Tuky a oleje likvidujte samostatně.
3. Součásti roztrďte podle materiálů a likvidujte podle místních platných ustanovení.

12.5 Likvidace



Při likvidaci obalu, opotřebovaných a náhradních dílů stroje a jeho příslušenství musí být dodrženy platné ekologické předpisy konkrétní země.



13 Přílohy

13.1 PROHLÁŠENÍ O VESTAVBĚ

PROHLÁŠENÍ O VESTAVBĚ

podle směrnice o strojních zařízeních (2006/42/ES), příloha II 1. B.

Originální prohlášení o vestavbě

Firma TOX® PRESSOTECHNIK GMBH & CO. KG tímto prohlašuje, že konstrukce níže uvedeného neúplného stroje

Označení/funkce	Pneumaticko-hydraulický pohon
Název výrobku/modul	TOX®-Kraftpaket
Modell/Typ	S, Q-S, EL, ELD, B-S K, Q-K, EK RZK, RZS, RZH, RZHL, RZHO R, RP, O, T, VH, VHZ KT, ES, HZ, HZL, HZO, AT, PHA KWE, EKWE, ATW, HZW, HZLW, HZOW, RZKW ELD, EKD, EKDW, ATD EKSD, ATSD SSL, KSL, ELSL, EKSL
Sériové číslo	viz typový štítek

odpovídá příslušným ustanovením směrnice o strojních zařízeních (2006/42/ES).

Pokud se vztahují požadavky z přílohy 1 na neúplný stroj, zdokumentují se relevantní požadavky na bezpečnost a ochranu zdraví v technických podkladech podle přílohy VII část B.

Uplatněné harmonizované normy:

DIN EN ISO 12100:2011-03	Bezpečnost strojních zařízení – Všeobecné zásady pro konstrukci – Posouzení rizika a snižování rizika
DIN EN ISO 4414:2011-04	Pneumatika – Všeobecná pravidla a bezpečnostní požadavky na pneumatické systémy a jejich součásti

Uvedení tohoto neúplného stroje do provozu je zakázáno do té doby, než bude zjištěno, že stroj, do kterého má být neúplný stroj zabudován, odpovídá ustanovením směrnice o strojních zařízeních (2006/42/ES).

Technické podklady specifické pro tento neúplný stroj jsou k dispozici a lze je na odůvodněnou žádost elektronicky předat jednotlivým státním úřadům.

Průmyslová ochranná práva firmy TOX® PRESSOTECHNIK GMBH & CO. KG tím nejsou dotčena.


Byly vypracovány technické podklady podle přílohy VII části B, které patří k neúplnému stroji.

Osoba zodpovědná za dokumentaci: Albert Rankel, Riedstraße 4, 88250 Weingarten

Místo, datum Weingarten, dne 15.06.2020

Výrobce TOX® PRESSOTECHNIK GMBH & CO. KG

Podpis

Údaje o podepsané osobě:  ppa Stefan Katzenmaier

Rejstřík

B		H	
Bezpečnost.....	11	Hladina oleje	
Demontáž	69	Snížení.....	64
Likvidace.....	69	Hledání	
Montáž	27	Příčina poruchy.....	52
Odstraňování poruch	51	Hledání příčin poruch	52
Provoz.....	49	Hydraulické	
Přeprava	25	Ohrožení	14
Údržba	57	Hydraulický olej	
Údržba a opravy	67	Specifikace	22
Bezpečnostní zařízení		I	
Výrobek.....	15	Identifikace produktu	18
C		informace	
Cílová skupina	8	důležité	7
D		K	
Deaktivace silového zdvihu (ZKHD)		Kontrola	
Montáž	37	Hydraulické hadice	65
Délka celkového zdvihu		Stav oleje	60
Nastavení.....	48	Kontrola hydraulických hadic.....	65
Demontáž	69, 71	Kvalifikace	12
Bezpečnost	69	Kvalita stlačeného vzduchu	21
Dokument		L	
Platnost.....	8	Laser	
Dokumenty		Ohrožení	15
Doplňující	8	Likvidace	69
Doplnění		Bezpečnost	69
Olej	61	Likvidace odpadu	71
Důležité informace.....	7	line-Q	
Dynamické unikání oleje		Přehled produktu	19
Zabránění	45		
E			
Externí napojení silového zdvihu (ZKHZ)			
Montáž	36		
Externí uvolnění silového zdvihu (ZKHF)			
Montáž	37		

M		O	
Měřicí přípojka	44	Obrázky	
Montáž	27	Zvýraznění	10
Bezpečnost	27	Obsluha	
Deaktivace silového zdvihu (ZKHD)	37	Pohon	50
Externí napojení silového zdvihu (ZKHZ) ..	36	Odeslání	
Nástrojová spojka (ZWK)	42	Oprava	26
Optimalizace frekvence zdvihů (ZHO)	39	Odstavení z provozu	70
Optimalizace frekvence zdvihů (ZHO) u		Odstraňování poruch	51
pohonu s integrovaným ventilem silového		Bezpečnost	51
zdvihu	39	Odstraňování závad	67
Pohon	28	Odvzdušnění	
Příslušenství	29	Pohon	61
Regulace tlaku ve vedení silového zdvihu		Ohrožení	
(ZDK)	35	Elektricky	13
Snímače polohy sledování zdvihu pro		Hydraulické	14
primární zdvih a zpětný zdvih (ZHU)	31	Laser	15
Snížení rychlosti pro silový zdvih	41	Nebezpečné látky	15
Tlakový spínač	29	Pneumaticky	13
Utahovací momenty	21	Pohmoždění	14
Uvolnění silového zdvihu (ZKHF)	37	Tepelně	13
ZDK	35	Olej	
ZDO	29	Doplnění	61
ZHO	39	opatření	
ZKHD	37	organizační	11
ZKHF	37	Oprava	
ZKHZ	36	Odeslání	26
ZWK	42	Optimalizace frekvence zdvihů (ZHO)	
Montáž nástrojové spojky (ZWK)	42	Montáž	39
Montáž příslušenství	29	Optimalizace frekvence zdvihů (ZHO) u pohonu	
Montáž regulace tlaku ve vedení silového		s integrovaným ventilem silového zdvihu	
zdvihu (ZDK)	35	Montáž	39
Montáž ZDK	35	Organizační opatření	11
Montáž ZWK	42	Ovládací přípojka	44
N			
Napojení silového zdvihu (ZKHZ)			
Montáž	36		
Nastavení			
Délka celkového zdvihu	48		
Poměr rychlostí mezi rychlým zdvihem a			
zpětným zdvihem	46		
Poměr rychlostí mezi silovým zdvihem a			
odvzdušněním silového zdvihu	46		
Řídicí škrticí klapka „X“	47		
Nebezpečné látky	15		
Nesprávné použití	18		

P		R	
Pístnice		Řídicí škrticí klapka „X“	
Utahovací momenty	22	Nastavení	47
Platnost		S	
Dokument	8	S určením	
Pohmoždění	14	Použití v souladu	17
Pohon		Shoda	7
Montáž	28	Silový zdvih	
Obsluha	50	Montáž snížení rychlosti	41
Odvzdušnění	61	Skladování	25
Poloha pro údržbu	59	Dočasné uskladnění	26
Poměr rychlostí mezi rychlým zdvihem a zpětným zdvihem		Směrnice	7
Nastavení	46	Snímače polohy sledování zdvihu pro primární zdvih a zpětný zdvih (ZHU)	
Poměr rychlostí mezi silovým zdvihem a odvzdušněním silového zdvihu		Montáž	31
Nastavení	46	Snížení	
Popis funkce	19	Hladina oleje	64
Potenciál ohrožení	13	Snížení rychlosti pro silový zdvih	
Použití v souladu s určením	17	Montáž	41
požadavky na bezpečnost		Specifikace hydraulického oleje	22
Provozovatel	11	Stav oleje	
základní	11	Kontrola	60
pracovníků		T	
Výběr	12	Tabulka lisovací síly	22
Právní upozornění	7	Technické údaje	21
produktu		Texty	
Identifikace	18	Zvýraznění	10
Provoz	49	Tlakový spínač	
Bezpečnost	49	Montáž	29
Bezpečný	17	Typový štítek	18
Předpoklady	50		
Předpoklad			
Údržba	59		
Přehled produktu			
line-Q	19		
Přeprava	25		
Bezpečnost	25		
Přípojka pneumatického rozvodu	21		
Příprava			
Napájení silového zdvihu, externí	38		
Příprava externího napájení silového zdvihu	38		
Příprava externího napájení silového zdvihu	38		

U		Z	
Údržba	57	Zabránění dynamickému unikání oleje.....	45
Bezpečnost	57	Základní požadavky na bezpečnost	11
Předpoklad	59	Zastavení	70
Údržba a opravy		ZDO	
Bezpečnost	67	Montáž	29
Unikání oleje		Zdvihací zařízení	26
Zabránění	45	ZHO	
upozornění		Montáž	39
Pohlaví	8	ZKHD	
Právní	7	Montáž	37
všeobecná	10	ZKHF	
Výstražná upozornění	9	Montáž	37
Upozornění týkající se pohlaví	8	ZKHZ	
Utahovací momenty		Montáž	36
Montáž	21		
Pístnice	22		
Uvedení do provozu	43		
Uvolnění silového zdvihu (ZKHF)			
Montáž	37		
V			
Volitelné			
Vybavení	20		
Vybavení			
Volitelné	20		
Výběr pracovníků	12		
Vyloučení odpovědnosti	7		
Výměna			
Těsnění	67		
Výměna těsnění	67		
Výstražná upozornění	9		